

ESECUZIONE
ANTIDIFLAGRANTE



CE 0722 Ex II 2GD Ex d IIC T... - Gb
Ex tb IIIC T... Db, IP66

EX
CODE

CERTIFICAZIONE



CESI 12 ATEX 006
GOST R

CERTIFICATE

DIRETTIVA

94/9/CE

DIRECTIVE

NORME

EN 60079-0 - EN 60079-1 - EN 60079-7 - EN 60079-31

STANDARDS

INSTALLAZIONE (secondo le EN 60079.10 - EN 60079.14)

zona 1 - 2 - 21 - 22

(according to EN 60079.10 - EN 60079.14) INSTALLATION

CARATTERISTICHE

Le armature illuminanti della serie XLI sono particolarmente adatte all'installazione su torri o alti fabbricati come segnalazione ostacoli mediante segnale luminoso filtrata da un globo FRESNEL di colore rosso.

FEATURES

XLI series lighting fixtures are ideal for installation on towers and high buildings as obstruction signal. The lighting signal is filtered by a red FRESNEL globe.

COSTRUZIONE

Corpo in lega di alluminio a basso contenuto di rame. Portalampana E27.
Globo in vetro borosilicato con FRESNEL in policarbonato di colore rosso.
Armatura doppia (XLI-...2) cablata e sigillata fino alla scatola di derivazione.
Verniciatura epossidica RAL 7035.

CONSTRUCTION

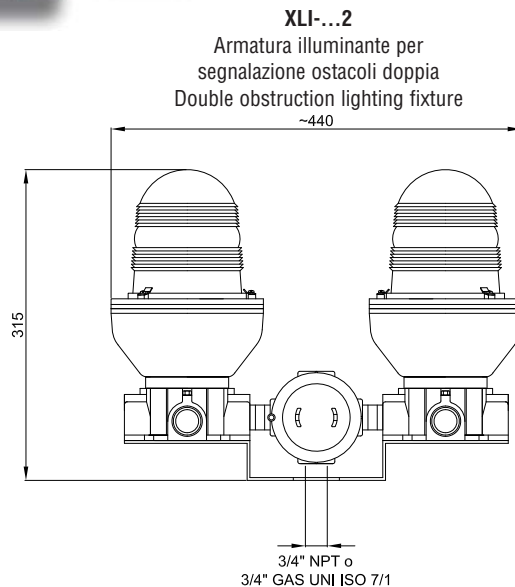
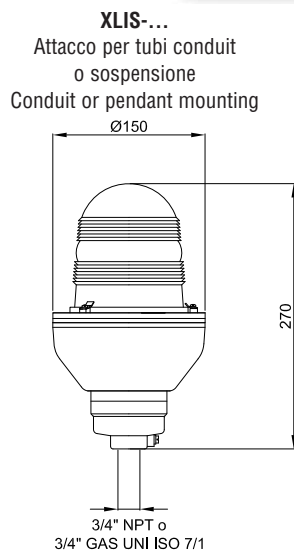
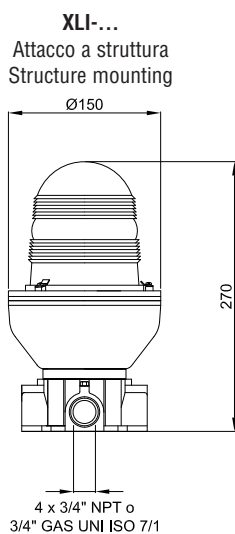
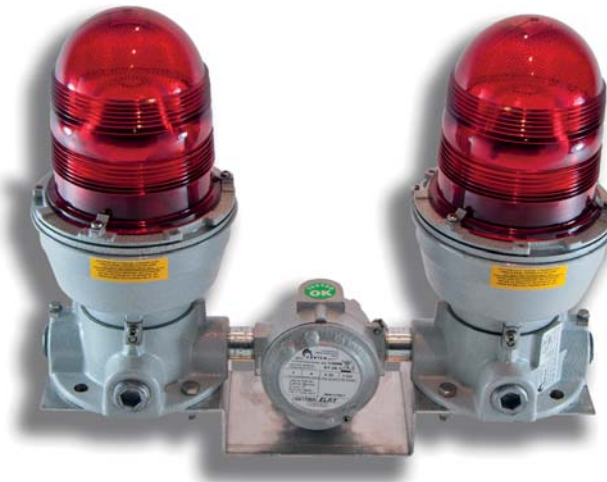
Low copper content aluminium alloy body.
E27 lamp holder.
Borosilicate glass globe with a red polycarbonate FRESNEL.
Double lighting fixture (XLI-...2) wired and sealed to the junction box.
Ral 7035 epoxy coating.

ACCESSORI A RICHIESTA

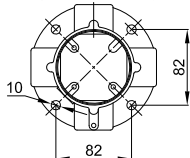
Lampada
Pressacavo
Altri colori: blu, giallo, verde

ACCESSORIES UPON REQUEST

Lamp
Cable gland
Other colors: blue, yellow, green



Dettaglio di fissaggio
Close up fo mounting XLI-...



Codice Code	Lampada Lamp	Colore Colors	Alimentazione Supply	Peso Kg Weight Kg	Prezzo Price
XLI-R2301	1	ROSSA - RED	230 VAc	2,40	
XLI-R2302	2	ROSSA - RED	230 VAc	5,00	