

ESECUZIONE  
ANTIDIFLAGRANTE



CE 0722 Ex II 2GD Ex de IIC T6 - Ex tb IIIC T... Db IP66

EX  
CODE

CERTIFICAZIONE



CESI 03 ATEX 046  
IECEx CES 12.0020

CERTIFICATE

DIRETTIVA

94/9/CE

DIRECTIVE

NORME

EN 60079-0 - EN 60079-1- EN 60079-7 - EN 60079-31

STANDARDS

INSTALLAZIONE (secondo le EN 60079.10 - EN 60079.14)

zona 1 - 2 - 21 - 22

(according to EN 60079.10 - EN 60079.14) INSTALLATION

### CARATTERISTICHE

Le nuove armature illuminanti della serie XLFE-4 low intensity sono adatte ad essere installate su torri o alti fabbricati come segnalazione ostacoli grazie al segnale luminoso emesso da 4 LED di elevata potenza ed efficienza luminosa. L'armatura XLFE-4 di colore rosso con intensità luminosa superiore a 32 candele è conforme alla normativa ICAO per la navigazione aerea: il flusso luminoso sul piano orizzontale è di 360° mentre sul piano verticale è inferiore a 10°. L'utilizzo della tecnologia LED garantisce un basso consumo, una lunga durata (ca. 50.000 ore) e, di conseguenza, una riduzione dei costi di manutenzione.

### CONSTRUZIONE

Corpo in lega di alluminio a basso contenuto di rame.  
Globo in vetro borosilicato.  
Riflettore interno in policarbonato metallizzato.  
Dissipatore di calore interno in alluminio.  
N°4 led installati per singolo circuito.  
N°8 led per doppio circuito.  
Verniciatura epossidica RAL 7035.

### ACCESSORI A RICHIESTA

Altri colori: blu, giallo, verde.  
Pressacavo.  
Pannello di controllo con moduli elettronici.

### FEATURES

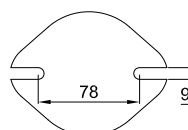
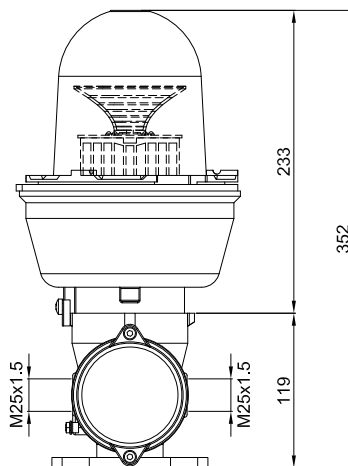
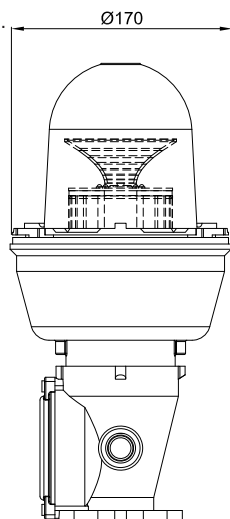
The new XLFE-4 low intensity obstruction lighting fixtures are suitable for installation on towers or high buildings as obstruction signals thanks to light output emitted by 4 LED of high power and luminous efficiency. XLFE-4 lighting fixture, with red light and an intensity greater than 32 candles, complies with ICAO Standard (International Civil Aviation Organization): the luminous flux is 360° on the ground plane and less than 10° in the vertical plane. The use of LED technology provides low power consumption, long life (approx. 50.000 hours) and, consequently, a reduction in maintenance costs.

### CONSTRUCTION

Low copper content aluminium alloy body.  
Borosilicate glass globe  
Internal reflector in metalized polycarbonate  
Internal dissipator in aluminium  
n. 4 led for single circuit  
n. 8 led for double circuit  
RAL 7035 epoxy coating

### ACCESSORIES UPON REQUEST

Other colors: blu, yellow, green  
Cable gland  
Control panel with electronic modules



Codice	Colore luce Color light	Alimentazione Supply	Tipo di luce Type of light	Tipo circuito Type circuit	Peso Kg Weight Kg
XLFE-4R024F1	Rossa Red	24 Vdc	Fissa Steady	Singolo Single	3,0
XLFE-4R024F2	Rossa Red	24 Vdc	Fissa Steady	Doppio Double	3,0
XLFE-4R024L1	Rossa Red	24 Vdc	Flash Flash	Singolo Single	3,0
XLFE-4R110F1	Rossa Red	110 Vac	Fissa Steady	Singolo Single	3,0
XLFE-4R110F2	Rossa Red	110 Vac	Fissa Steady	Doppio Double	3,0
XLFE-4R230F1	Rossa Red	230 Vac	Fissa Steady	Singolo Single	3,0
XLFE-4R230F2	Rossa Red	230 Vac	Fissa Steady	Doppio Double	3,0
XLFE-4R230L1	Rossa Red	230 Vac	Flash Flash	Singolo Single	3,0