

ESECUZIONE  
ANTIDEFAGRANTE



CE 0722 Ex II 2GD Ex d IIC T6 - Ex tb IIIC T... Db IP66

EX  
CODE

CERTIFICAZIONE



CESI 03 ATEX 046  
GOST R

CERTIFICATE

DIRETTIVA

94/9/CE

DIRECTIVE

NORME

EN 60079-0 - EN 60079-1 - EN 61241-0 - EN 61241-1

STANDARDS

INSTALLAZIONE (secondo le EN 60079.10 - EN 60079.14)

zona 1 - 2 - 21 - 22

(according to EN 60079.10 - EN 60079.14) INSTALLATION

### CARATTERISTICHE

Le armature illuminanti della serie XLF 1-2 sono particolarmente adatte alle installazioni su torri o alti fabbricati come segnalazione ostacoli o per allarme mediante segnale luminoso intermittente emesso da una lampadina stroboscopica.

### FEATURES

XLF 1-2 series lighting fixtures are particularly suitable for installation on towers or high buildings as obstruction signal or alarm. A stroboscopic bulb emits an intermittent lighting signal.

### COSTRUZIONE

Corpo in lega di alluminio a basso contenuto di rame.  
Globo in vetro borosilicato con FRESNEL in policarbonato di colore rosso.  
Verniciatura epossidica RAL 7035.

### CONSTRUCTION

Low copper content aluminium alloy body.  
Borosilicate glass globe with a red polycarbonate FRESNEL.  
Ral 7035 epoxy coating.

### ACCESSORI A RICHIESTA

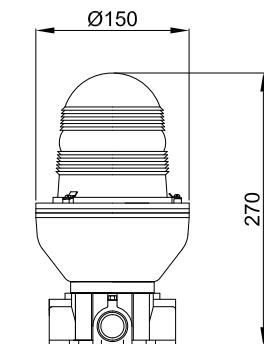
Pressacavo  
Altri colori: blu, giallo, verde  
Pannello di controllo con moduli elettronici

### ACCESSORIES UPON REQUEST

Cable gland  
Other colors: blue, yellow, green  
Control panel with electronic modules

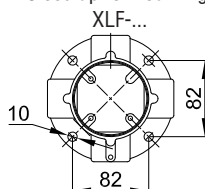


**XLF-...**  
Attacco a struttura  
Structure mounting

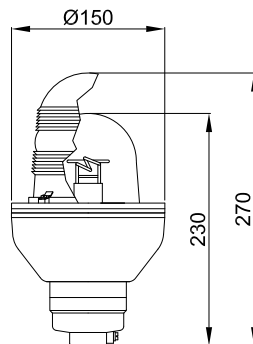


4 x 3/4" NPT o  
3/4" GAS UNI ISO 7/1

Dettaglio di fissaggio  
Close up fo mounting

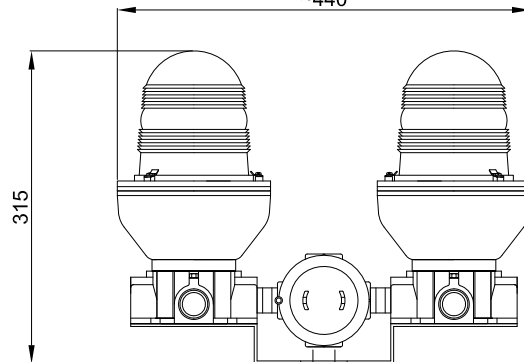


**XLFS-...**  
Attacco per tubi conduit  
o sospensione  
Conduit or pendant mounting



3/4" NPT o  
3/4" GAS UNI ISO 7/1

**XLF-...2**  
Armatura illuminante per  
segnalazione ostacoli doppia  
Double obstruction lighting fixture  
~440



3/4" NPT o  
3/4" GAS UNI ISO 7/1

Codice Code	Lampada Lamp	Colore Colors	Potenza lampadina Lamp power	Alimentazione Supply	Peso Kg Weight Kg	Prezzo Price
XLF-10241	1	NO FRESNEL	6 Joule	24V Ac Dc	2,15	
XLF-10242	2	NO FRESNEL	6 Joule	24V Ac Dc	5,00	
XLF-11101	1	NO FRESNEL	6 Joule	110V Ac	2,15	
XLF-11102	2	NO FRESNEL	6 Joule	110V Ac	5,00	
XLF-12301	1	NO FRESNEL	6 Joule	230V Ac	2,15	
XLF-12302	2	NO FRESNEL	6 Joule	230V Ac	5,00	
XLF-1R0241	1	ROSSA - RED	6 Joule	24V Ac Dc	2,40	
XLF-1R0242	2	ROSSA - RED	6 Joule	24V Ac Dc	5,00	
XLF-1R1101	1	ROSSA - RED	6 Joule	110V Ac	2,40	
XLF-1R1102	2	ROSSA - RED	6 Joule	110V Ac	5,00	
XLF-1R2301	1	ROSSA - RED	6 Joule	230V Ac	2,40	
XLF-1R2302	2	ROSSA - RED	6 Joule	230V Ac	5,00	
XLF-20241	1	NO FRESNEL	16 Joule	24V Ac Dc	2,15	
XLF-20242	2	NO FRESNEL	16 Joule	24V Ac Dc	5,00	
XLF-21101	1	NO FRESNEL	16 Joule	110V Ac	2,15	
XLF-21102	2	NO FRESNEL	16 Joule	110V Ac	5,00	
XLF-22301	1	NO FRESNEL	16 Joule	230V Ac	2,15	
XLF-22302	2	NO FRESNEL	16 Joule	230V Ac	5,00	
XLF-2R0241	1	ROSSA - RED	16 Joule	24V Ac Dc	2,40	
XLF-2R0242	2	ROSSA - RED	16 Joule	24V Ac Dc	5,00	
XLF-2R1101	1	ROSSA - RED	16 Joule	110V Ac	2,40	
XLF-2R1102	2	ROSSA - RED	16 Joule	110V Ac	5,00	
XLF-2R2301	1	ROSSA - RED	16 Joule	230V Ac	2,40	
XLF-2R2302	2	ROSSA - RED	16 Joule	230V Ac	5,00	