

ESECUZIONE  
ANTIDIFLAGRANTE

CE Ex II 3GD Ex nR II T2/T3 - Ex tD A22 IP 66  
CE 0722 Ex II 3D Ex tD A22 IP 66

EX  
CODE



CERTIFICAZIONE



CESI 06 ATEX 054  
GOST R  
IEC Ex ITS 12.0004X

CERTIFICATE

DIRETTIVA

94/9/CE

DIRECTIVE

NORME

EN 60079-0 - EN 60079-15 - EN 61241-1 - EN 61241-0

STANDARDS

INSTALLAZIONE (secondo le EN 60079.14)

zona 2 - 22

(according to EN 60079.14) INSTALLATION

**CARATTERISTICHE**

I proiettori della serie TIGER sono costituiti da un corpo in alluminio provvisto di portalampada, da un vetro temperato fissato a cerniera e chiusura ermetica con clips in alluminio.

**COSTRUZIONE**

Corpo in pressofusione di alluminio (EN AB 46100).  
Alimentazione standard a 230V 50/60Hz.  
Vetro temperato.  
Pressacavo PG13,5 antistrappo in poliammide 6.6 autoestinguente V0 (cavo 9 ÷ 11 mm).  
Cablaggio eseguito con cavi in gomma siliconica con protezione in treccia di vetro.  
Guarnizioni in silicone.  
Riflettori di tipo simmetrico o asimmetrico in lastra di alluminio 99.85 ossidato e brillantato.  
Verniciatura epossidica Ral 7035.  
Staffa in acciaio zincato con indice per goniometro di puntamento.

**ACCESSORI A RICHIESTA**

Lampada.  
Tensioni differenti



**FEATURES**

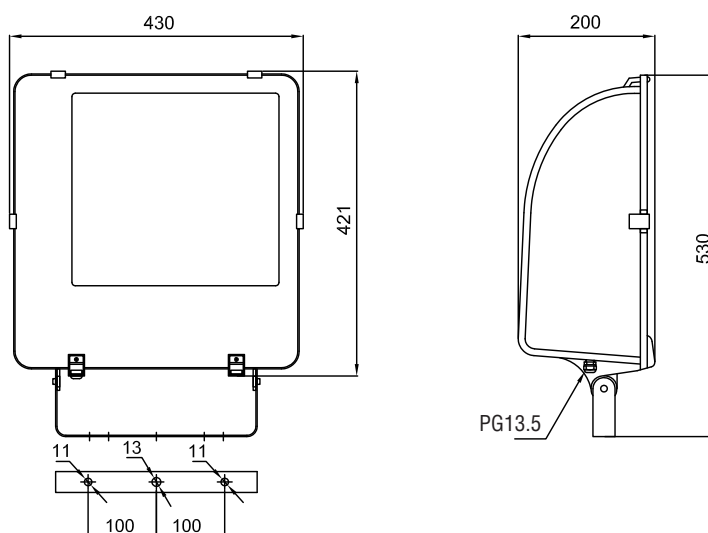
TIGER series floodlights consist of aluminum body with lamp holder and tempered glass cover, which is hinged and hermetically sealed with aluminum clips.

**CONSTRUCTION**

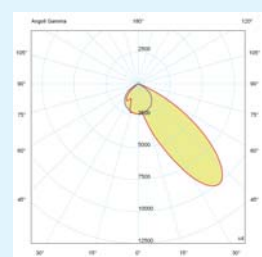
Aluminium die-cast body (EN AB 46100).  
Standard power supply 230V 50/60Hz.  
Tempered glass cover.  
PG13,5 polyamide 6.6 cable gland: tug-proof and self-extinguishing V0 (9 ÷ 11 mm cable).  
Wiring through silicone rubber cables with glass braid.  
Silicone gaskets.  
Symmetric or asymmetric reflectors in oxidized and polished aluminium plate 99.85.  
Ral 7035 epoxy coating.  
Galvanized steel with index for tracking goniometer.

**ACCESSORIES UPON REQUEST**

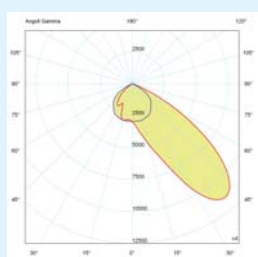
Lamp.  
Different voltage



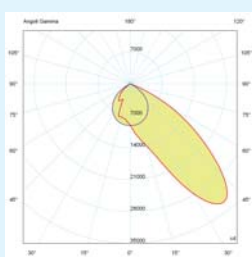
**Curve fotometriche**



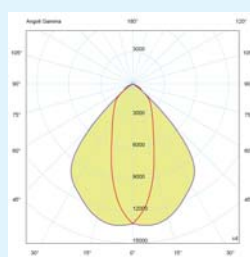
TIGER ASIM.150W Sodium



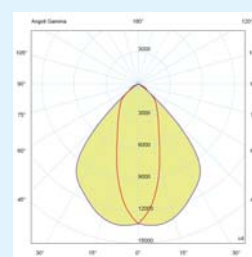
TIGER ASIM.250W M.halide



TIGER ASIM.400W Sodium



TIGER SIM.250W M.halide



TIGER SIM.400W Sodium

**Photometric Diagram**

Codice Code	Riflettore Reflector	Tipo lampada Lamp type	Watt Watt	Peso Kg Weight Kg	Prezzo Price
TIGER-150NA	Simmetrico Symmetric	sodio alta pressione high pressure sodium	150	10,5	
TIGER-150NAAS	Asimmetrico Asymmetric	sodio alta pressione high pressure sodium	150	10,5	
TIGER-250NA	Simmetrico Symmetric	sodio alta pressione high pressure sodium	250	11,3	
TIGER-250NAAS	Asimmetrico Asymmetric	sodio alta pressione high pressure sodium	250	11,3	
TIGER-400NA	Simmetrico Symmetric	sodio alta pressione high pressure sodium	400	13,0	
TIGER-400NAAS	Asimmetrico Asymmetric	sodio alta pressione high pressure sodium	400	13,0	
TIGER-250HA	Simmetrico Symmetric	ioduri metallici metal halide	250	11,3	
TIGER-250HAAS	Asimmetrico Asymmetric	ioduri metallici metal halide	250	11,3	
TIGER-400HA	Simmetrico Symmetric	ioduri metallici metal halide	400	13,0	
TIGER-400HAAS	Asimmetrico Asymmetric	ioduri metallici metal halide	400	13,0	
TIGER-150HG	Simmetrico Symmetric	vapori di mercurio mercury vapor lamp	150	10,5	
TIGER-150HGAS	Asimmetrico Asymmetric	vapori di mercurio mercury vapor lamp	150	10,5	
TIGER-250HG	Simmetrico Symmetric	vapori di mercurio mercury vapor lamp	250	11,3	
TIGER-250HGAS	Asimmetrico Asymmetric	vapori di mercurio mercury vapor lamp	250	11,3	
TIGER-400HG	Simmetrico Symmetric	vapori di mercurio mercury vapor lamp	400	13,0	
TIGER-400HGAS	Asimmetrico Asymmetric	vapori di mercurio mercury vapor lamp	400	13,0	