

ESECUZIONE
ANTIDEFAGRANTE



CE 0722 Ex II 2GD Ex de IIB T2/T3 - Ex tD A21 IP 66

EX
CODE

CERTIFICAZIONE



CESI 09 ATEX 009

CERTIFICATE



GOST R

DIRETTIVA

94/9/CE

DIRECTIVE

NORME

EN 60079-0 - EN 60079-1 - EN 60079-7 - EN 61241-0 - EN 61241-1

STANDARDS

INSTALLAZIONE (secondo le EN 60079.14)

zona 1 - 2 - 21 - 22

(according to EN 60079.14) INSTALLATION

CARATTERISTICHE

I proiettori della serie SLFE... sono costituiti da un corpo in lega di alluminio provvisto di portalampe, da un vetro frontale temperato, resistente agli sbalzi termici, sigillato su una ghiera di alluminio flangiata. Una delle caratteristiche innovative di questo prodotto è la possibilità di sostituire la lampada attraverso un coperchio laterale anziché dal vetro frontale, inoltre, questo tipo di proiettore è provvisto di una custodia porta morsetti in esecuzione Ex e la quale permette l'ingresso in armatura con pressacavo Ex con possibilità quindi di installazione in impianti in cavo.

COSTRUZIONE

Corpo in lega di alluminio a basso contenuto di rame.
Alimentazione standard 230V 50Hz.
Vetro frontale temperato.
Viteria in acciaio inox qualità min. 8.8
Guarnizioni siliconiche.
Verniciatura in colore grigio RAL 7035.
Staffa di fissaggio in acciaio zincato.
Pressacavo tipo REV21B.



FEATURES

SLFE... series floodlights consist of an aluminum alloy body, with lamp-holder and tempered frontal glass resistant to thermal shocks, which is sealed on a flanged aluminum shade ring. The lamp can be replaced through a lateral door, instead of the frontal glass. Furthermore, the Ex e terminal enclosure allows entering the projector with a normal non-sealed Ex cable gland.

CONSTRUCTION

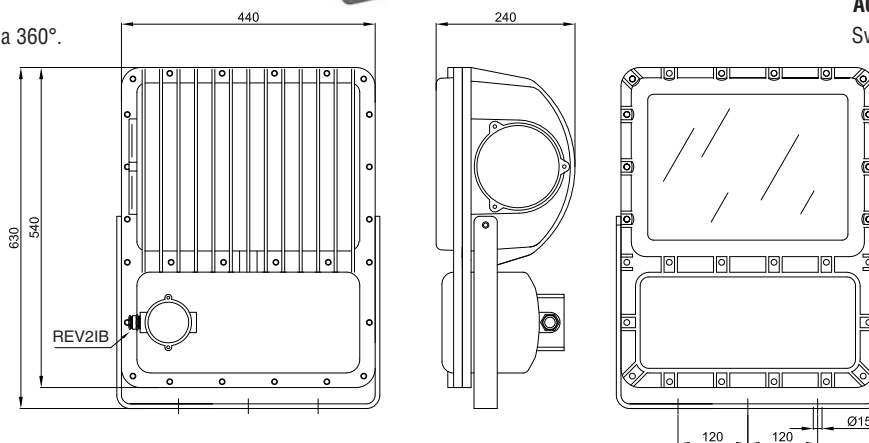
Aluminium alloy body with low copper content.
Standard power supply 230V 50Hz.
Frontal tempered glass.
Stainless steel screws min. quality 8.8
Silicone gaskets.
RAL 7035 grey epoxy powder coating.
Galvanized steel bracket.
Cable gland type REV21B.

ACCESSORI A RICHIESTA

Base girevole per orientamento a 360°.
Lampada.

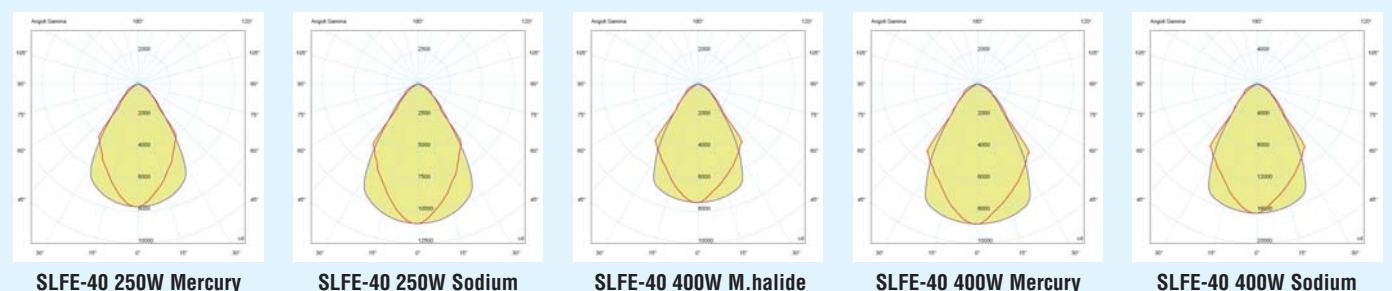
ACCESSORIES UPON REQUEST

Swivelling base for 360° rotation.
Lamp.



Curve fotometriche

Photometric Diagram



Codice Code	Tipo lampada Lamp type	Watt Watt	Portalampada Lamp holder	Classe Class	Max Temp. superf. Max Surface Temp. °C	Peso Weight Kg	Prezzo Price
SLFE-40IM5	ioduri metallici - metal halide	250	E40	T3	163	38	
SLFE-40IM6	ioduri metallici - metal halide	400	E40	T3	193	38	
SLFE-40N5	vapori di sodio - sodium vapour	250	E40	T3	163	38	
SLFE-40N6	vapori di sodio - sodium vapour	400	E40	T3	193	38	
SLFE-40N7	vapori di sodio - sodium vapour	600	E40	T2	221	40	
SLFE-40F5	vapori di mercurio - mercury vapour	250	E40	T3	163	38	
SLFE-40F6	vapori di mercurio - mercury vapour	400	E40	T3	193	38	
SLFE-40F7	vapori di mercurio - mercury vapour	600	E40	T2	221	40	