

ESECUZIONE
ANTIDEFAGRANTE

CE 0722 II 2 GD Ex e II T5/T6 Ex tD A21 IP 66
 CE 0722 II 2(1) GD Ex e(ia) IIC T5/T6 Ex tD A21 IP 66
 CE 0722 II 1 GD Ex ia IIC T5/T6 Ex tD A21 IP 66
 CE 0722 II 2 GD Ex ed IIC T5/T6 Ex tD A21 IP 66

EX
CODE

CERTIFICAZIONE



CESI 03 ATEX 333 (portamorsetti - terminal box)
 CESI 03 ATEX 115 (unità di controllo, comando e segnalazione - control command and signalling units)

CERTIFICATE



(IECEx TSA 13.0001 - IECEx TSA 11.0032 - AUSTRALIAN - GOST R)

DIRETTIVA

94/9/CE

DIRECTIVE

NORME

EN 60079-0 - EN 60079-1 - EN 60079-7 - EN 60079-11 - EN 61241-0 - EN 61241-1

STANDARDS

INSTALLAZIONE (secondo le EN 60079.14)

zona 1 - 2 - 21 - 22

(according to EN 60079.14) INSTALLATION

CARATTERISTICHE

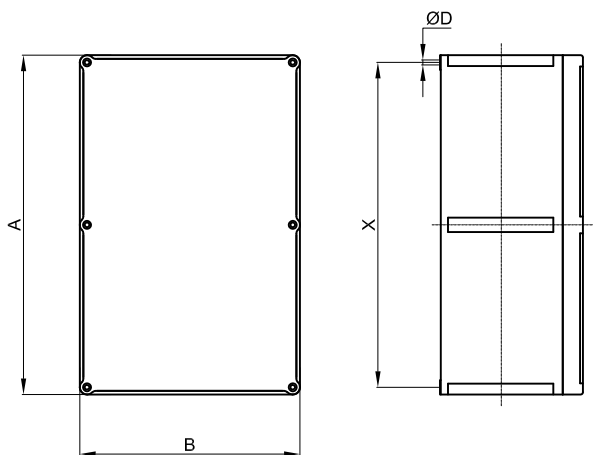
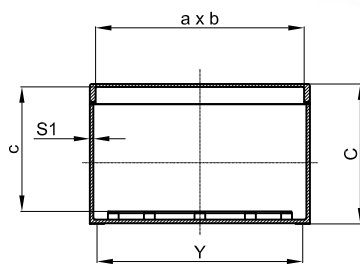
Le custodie serie SA.../P sono costruite in resina poliestere rinforzata vetro e sono idonee per impieghi in impianti elettrici come custodie a sicurezza aumentata o a sicurezza intrinseca. Possono essere fornite con morsettiere multipolari o con morsetti componibili e avere, inoltre, lampade spia, pulsanti e strumenti di misura per la realizzazione di quadri comando e segnalazione ed essere forate su specifica del cliente. Come da normativa vigente, le forature possono essere eseguite esclusivamente da Cortem.

COSTRUZIONE

Resina poliestere rinforzata con fibre di vetro in colore nero RAL 9017 (Ex e) a richiesta in colore blu RAL 5015 (Ex i).
 Viteria inox.
 Guarnizione in silicone.
 Vite di terra interna/esterna.

ACCESSORI A RICHIESTA

Piastre di continuità in ottone, spessore 10/10 da montare all'interno.
 Telaio interno.



FEATURES

SA/P series junction boxes are built in GRP resin and they are suitable for electrical installations as increased safety boxes or intrinsically safety boxes. They can be supplied with multipolar terminal blocks or with modular terminal blocks. Furthermore, they can be equipped with pilot lights, push buttons and measuring instruments to assemble control and signalling panel stations. SA/P series junction boxes can be drilled according to customers' specification. In accordance with rules, Cortem only can perform the drilling.

CONSTRUCTION

GRP (glass reinforced polyester resin) in RAL 9017 black coating (Ex e) or RAL 5015 blue coating (Ex i) on request.
 Stainless steel bolts and screws.
 Silicone gasket.
 Internal/external earth screws.

ACCESSORIES UPON REQUEST

Continuity plates, made of brass 10/10 thick, to mount inside the enclosures.
 Mounting plate.

Codice Code	Dim. esterne Outside dimensions			Dim. interne Inside dimensions				Fissaggio Fixing			Peso Weight Kg	Prezzo Price
	A	B	C	a	b	c	s1	X	Y	ØD		
SA090907/P	90	90	75	78	78	52	3	74	74	6,5	0,30	
SA111108/P	110	110	85	98	98	65	3	94	94	6,5	0,40	
SA141410/P	147	147	100	135	135	79	3	131	131	6,5	0,80	
SA171108/P	170	110	85	158	98	63	3	154	94	6,5	1,00	
SA301410/P	305	147	110	289	131	92	4,5	285	127	7	1,90	
SA302310/P	305	230	110	289	214	92	4,5	285	210	7	2,50	
SA302318/P	305	230	190	289	214	172	4,5	285	210	7	3,10	
SA473018/P	470	305	195	454	289	175	5	450	285	7	4,70	
SA623018/P	620	305	185	608	293	160	5	560	285	7	6,30	