

**ESECUZIONE
ANTIDEFAGRANTE**



CE 0722 II 2 GD Ex d IIC T... - Ex tD A21 IP 66/67
 CE 0722 II 2 GD Ex e II T... - Ex tD A21 IP 66/67
 CE 0722 II 2 GD Ex i. IIC T... - Ex tD A21 IP 66/67
 CE 0722 II 2 (1 o 2) GD Ex d (i) IIC T... - Ex tD A21 IP 66/67

**EX
CODE**

CERTIFICAZIONE



CESI 02 ATEX 091 (custodia con morsetti - terminal box)
 CESI 03 ATEX 059U (cassetta di infilaggio - pulling box)

CERTIFICATE



(AUSTRALIAN - GOST R - BRAZILIAN)

DIRETTIVA

94/9/EC

DIRECTIVE

NORME

EN 60079-0 - EN 60079-1 - EN 60079-7 - EN 60079-11 - EN 61241-0 - EN 61241-1

STANDARDS

INSTALLAZIONE (secondo le EN 60079.14)

zone 1 - 2 - 21 - 22

(according to EN 60079.14) **INSTALLATION**

CARATTERISTICHE

Le scatole di derivazione della serie S sono installate nei percorsi dei tubi come cassette di derivazione e diramazione per i conduttori.
 Sono disponibili in differenti modelli che si differenziano per grandezza e numero di fori. Possono essere fornite sia per infilaggio cavi sia con morsettiere multipolari o con morsetti componibili.

COSTRUZIONE

Lega di alluminio a basso contenuto di rame.
 Viti in acciaio inossidabile.
 Filettatura ISO7/1.
 Guarnizione in neoprene.

ACCESSORI A RICHIESTA

Scatole in acciaio inox.
 Altre filettature.
 Per ordinare la cassetta verniciata RAL 7035 aggiungere il suffisso "V". Es: SC-26.1V



FEATURES

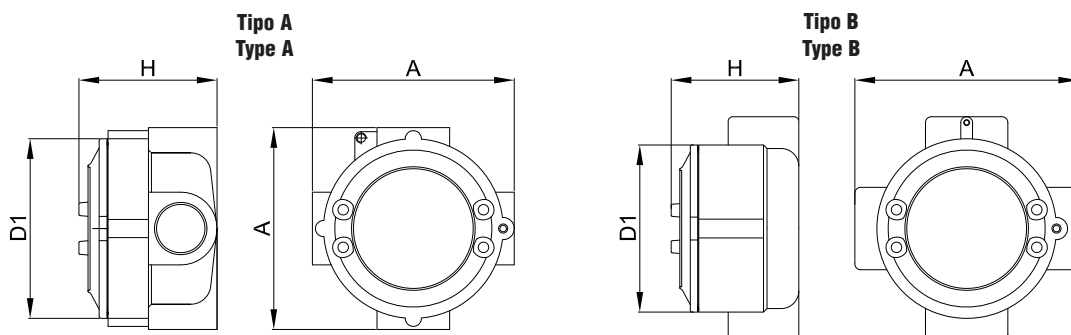
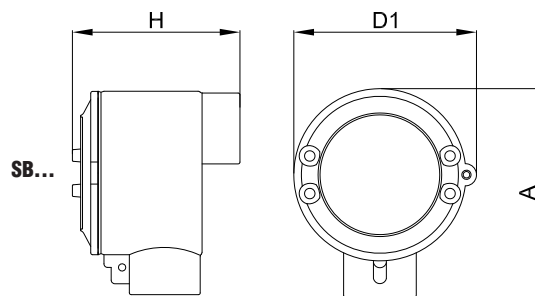
S... series junction boxes are suitable for installation along pipe courses as junction boxes and distribution boxes for conductors. Several models are available, in relation to size and to entries number.
 They can be supplied as pulling boxes or as terminal boxes with multipolar terminal blocks or with modular terminal blocks.

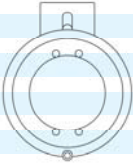
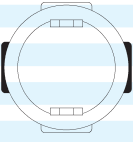

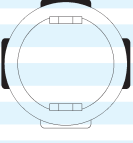
CONSTRUCTION

Low copper content aluminium alloy.
 Stainless steel screws.
 ISO 7/1 thread.
 Neoprene gasket.

ACCESSORIES UPON REQUEST

Stainless steel junction boxes.
 Other threads.
 RAL 7035 coating on request adding "V" suffix to the product code. Ex: SC-26.1V.



Codice Code	Dimensioni Dimensions			Tipo Type	Imbocchi Entries Ø	Peso Weight Kg	Prezzo Price
	A	D1	H				
SB-14	90	65	90		2 x 1/2"	0,30	
SB-24	90	65	90		2 x 3/4"	0,30	
SB-16	110	90	90		2 x 1/2"	0,50	
SB-26	110	90	90		2 x 3/4"	0,50	
SB-36	114	90	96		2 x 1	0,60	
SB-49	180	150	114		2 x 1 1/4"	1,50	
SB-59	180	150	114		2 x 1 1/2"	1,50	
SB-69	180	150	114		2 x 2"	1,50	
							
SC-14.1	72	65	61	A	2 x 1/2"	0,20	
SC-24.1	72	65	61	A	2 x 3/4"	0,20	
SC-16.1	100	89	67	A	2 x 1/2"	0,50	
SC-26.1	100	89	67	A	2 x 3/4"	0,50	
SC-36.1	100	89	75	A	2 x 1"	0,50	
SC-29.1	190	146	105	B	2 x 3/4"	1,25	
SC-39.1	190	146	105	B	2 x 1"	1,20	
SC-59.1	190	146	105	B	2 x 1 1/2"	1,34	
SC-69.1	190	146	110	B	2 x 2"	1,47	
							
SL-14.1	72	65	61	A	2 x 1/2"	0,20	
SL-24.1	72	65	61	A	2 x 3/4"	0,20	
SL-16.1	100	89	67	A	2 x 1/2"	0,50	
SL-26.1	100	89	67	A	2 x 3/4"	0,50	
SL-36.1	107	89	75	A	2 x 1"	0,50	
SL-29.1	166	146	105	B	2 x 3/4"	1,25	
SL-39.1	166	146	105	B	2 x 1"	1,20	
SL-59.1	166	146	105	B	2 x 1 1/2"	1,35	
SL-69.1	166	146	110	B	2 x 2"	1,47	
							
ST-14.1	72	65	61	A	3 x 1/2"	0,20	
ST-24.1	72	65	61	A	3 x 3/4"	0,20	
ST-16.1	100	89	67	A	3 x 1/2"	0,50	
ST-26.1	100	89	67	A	3 x 3/4"	0,50	
ST-36.1	107	89	75	A	3 x 1"	0,50	
ST-29.1	190	146	105	B	3 x 3/4"	1,25	
ST-39.1	190	146	105	B	3 x 1"	1,20	
ST-59.1	190	146	105	B	3 x 1 1/2"	1,43	
ST-69.1	190	146	110	B	3 x 2"	1,52	
							
SX-14.1	72	65	61	A	4 x 1/2"	0,20	
SX-24.1	72	65	61	A	4 x 3/4"	0,20	
SX-16.1	100	89	67	A	4 x 1/2"	0,50	
SX-26.1	100	89	67	A	4 x 3/4"	0,50	
SX-36.1	107	89	75	A	4 x 1"	1,25	
SX-29.1	190	146	105	B	4 x 3/4"	0,50	
SX-39.1	190	146	105	B	4 x 1"	1,20	
SX-59.1	190	146	105	B	4 x 1 1/2"	1,49	
SX-69.1	190	146	110	B	4 x 2"	1,54	
	