

ESECUZIONE
ANTIDEFAGRANTE

CE 0722 II 2 GD Ex d IIC Gb Ex tb IIIC Db IP66
 CE 0722 II 2 GD Ex d IIC T6, T5 Gb Ex tb IIIC T85°C, T100°C Db IP66
 CE 0722 II (1) GD Ex d [ia Ga] IIC T6, T5 Gb Ex tb [ia Da] IIIC T85°C, T100°C Db IP66

EX
CODE

CERTIFICAZIONE

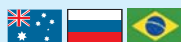


CESI 01 ATEX 034U (custodia vuota - component)
 CESI 01 ATEX 035 (Cortem) (custodia portamorsetti - terminal box)
 CESI 01 ATEX 036 (unità di controllo, comando e segnalazione - control command and signalling unit)
 CESI 03 ATEX 174 (unità di interfaccia - interface unit)

CERTIFICATE



IECEx TSA 06.0012



(AUSTRALIAN - GOST R - BRAZILIAN)

DIRETTIVA

94/9/CE

DIRECTIVE

NORME

EN 60079-0 - EN 60079-1 - EN 60079-11 - EN 61241-0 - EN 61241-1 - EN60079-26

STANDARDS

INSTALLAZIONE (secondo le EN 60079.14)

zona 1 - 2 - 21 - 22

(according to EN 60079.14) INSTALLATION

CARATTERISTICHE

Le custodie portastrumenti serie GUB...V sono impiegate per alloggiare strumenti analogici e digitali quali amperometri e voltmetri.
 Possono essere forate e filettate sulle pareti su specifica del cliente.

GUB...V series instrument housings are used to contain analogical and digital instruments such as ammeters and voltmeters.
 The boxes can be drilled and threaded to customer's specification.

COSTRUZIONE

Corpo e coperchio in lega di alluminio a basso contenuto di rame.
 Finestra frontale in vetro borosilicato.
 Viti di terra interna ed esterna in acciaio inox.
 Piedini di fusione per il fissaggio.
 Verniciatura epossidica Ral 7035.

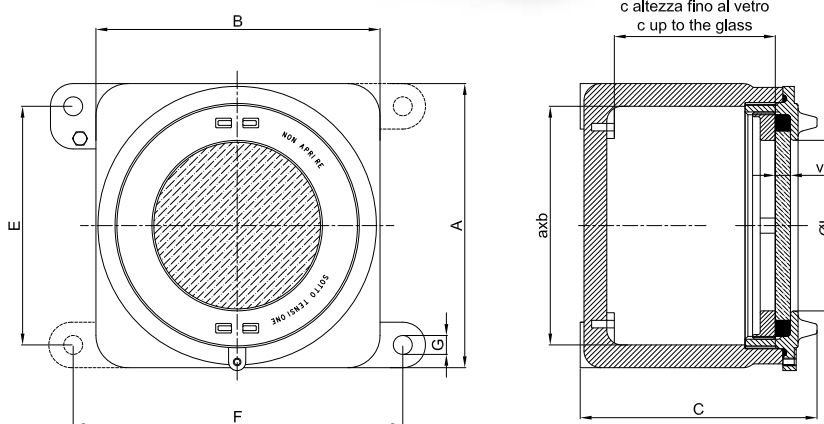
CONSTRUCTION
 Body and cover in low copper content aluminium alloy.
 Front window in borosilicate glass.
 Internal/external earth screw in stainless steel.
 Fusion fixing lugs.
 Ral 7035 epoxy coating.

ACCESSORI A RICHIESTA

Telaio di fondo.
 Verniciatura interna anticondensa.
 Valvola di sfiato e drenaggio.
 Strumenti.

ACCESSORIES UPON REQUEST

Mounting plate.
 Internal anti-condensation coating.
 Drain and breather valve.
 Instruments.



| Codice Code | Dim. esterne Outside dimensions | | | | Dim. interne Inside dimensions | | | Fissaggio Fixing | | | Peso Weight Kg | Prezzo Price |
|----------------|------------------------------------|-----|-----|-----|-----------------------------------|-----|-----|---------------------|-----|----|----------------------|-----------------|
| | A | B | C | ØL | a | b | c | E | F | G | | |
| GUB-0V | 150 | 150 | 125 | 90 | 126 | 126 | 75 | 126 | 174 | 10 | 2,750 | |
| GUB-01V | 174 | 174 | 160 | 90 | 146 | 146 | 105 | 154 | 195 | 10 | 4,270 | |
| GUB-02V | 230 | 230 | 154 | 140 | 204 | 204 | 95 | 196 | 265 | 14 | 7,600 | |
| GUB-03V | 276 | 276 | 200 | 180 | 250 | 250 | 140 | 236 | 316 | 14 | 14,10 | |
| GUB-04V | 430 | 430 | 275 | 310 | 398 | 398 | 190 | 390 | 480 | 14 | 31,00 | |