

ESECUZIONE
ANTIDEFAGRANTE

CE 0722 II 2 GD Ex de IIC T5/T6 Gb - Ex tb IIIC T85°C T100°C Db - IP66

EX
CODE

CERTIFICAZIONE



CESI 12 ATEX 027

CERTIFICATE



(IECEx CES 12.0023)

DIRETTIVA

94/9/CE

DIRECTIVE

NORME

EN 60079-0 - EN 60079-1 - EN 60079-7 - EN 60079-31

STANDARDS

INSTALLAZIONE (secondo le EN 60079.10 - EN 60079.14)

zona 1 - 2 - 21 - 22

(according to EN 60079.10 - EN 60079.14) INSTALLATION

CARATTERISTICHE

I pannelli di controllo della serie GUBE e GUBE...H, composti da una custodia serie CCAIF in esecuzione 'Ex d' e da una custodia serie CTB in esecuzione 'Ex e' in acciaio inox AISI316L, sono stati specificatamente pensati per il mercato off-shore. La custodia 'Ex d' è utilizzata per l'installazione di componenti elettrici come strumenti di misura, PLC ecc., mentre la custodia a sicurezza aumentata 'Ex e' è utilizzata per l'installazione di morsettiere per la connessione dei cavi in ingresso.

CONSTRUZIONE

Acciaio inox AISI 316L
Viteria in acciaio inox
Viti di terra interne ed esterne

ACCESSORI A RICHIESTA

Targhetta d'identificazione.
Valvole di drenaggio e sfiato.

**FEATURES**

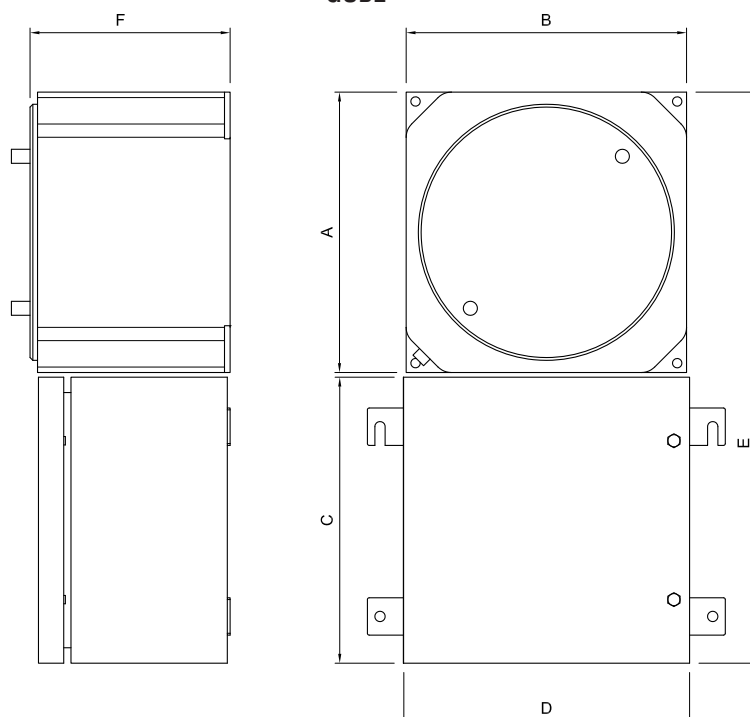
GUBE series control panels, consisting of a 'Ex d' junction box CCAIF series and a 'Ex e' junction box CTB series in stainless steel AISI316L, have been specifically designed for the offshore market. The 'Ex d' junction box is used for the installation of electrical components such as measuring instruments, PLCs, etc., while the 'Ex e' increased safety junction box is used for the installation of terminal blocks for the connection of incoming cables.

CONSTRUCTION

AISI 316L stainless steel.
Stainless steel bolts and screws.
Internal/external earth screws.

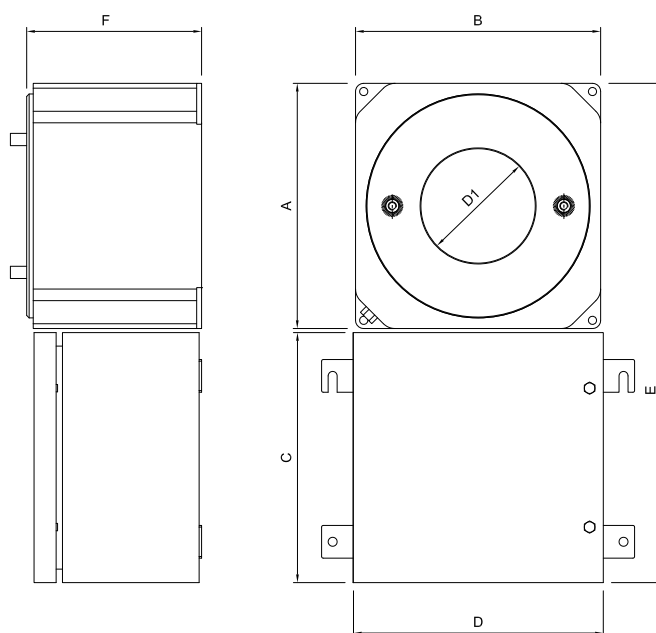
ACCESSORIES UPON REQUEST

Identification label.
Breather and drain valve.

GUBE

Codice Code	Dimensioni esterne Outside dimensions		C	D	E	F	Peso Weight Kg	Prezzo Price
	A	B						
GUBE-2020	200	200	229	152	433	200	24	
GUBE-3020	300	300	306	306	610	200	44	
GUBE-4030	400	400	450	382	854	300	81	

GUBE...H



Codice Code	Dimensioni esterne Outside dimensions		C	D	E	F	D1	Peso Weight Kg	Prezzo Price
	A	B							
GUBE-2020H	200	200	229	152	433	200	90	23	
GUBE-3020H	300	300	306	306	610	200	140	42	
GUBE-4030H	400	400	450	382	854	300	180	77	