

ESECUZIONE ANTIDIFLAGRANTE



CE 0722 Ex II 2 GD Ex d IIC T.. Gb - Ex tb IIIC T..°C Db IP66

EX CODE

CERTIFICAZIONE



CESI 12 ATEX 006
IEC Ex CES 07.0004
GOST R

CERTIFICATE

DIRETTIVA

94/9/CE

DIRECTIVE

NORME

EN 60079-0 - EN 60079-1- EN 60079-7 - EN 60079-31

STANDARDS

INSTALLAZIONE (secondo le EN 60079.14)

zona 1 - 2 - 21 - 22

(according to EN 60079.14) INSTALLATION

CARATTERISTICHE

Le armature illuminanti della serie EWA vengono normalmente utilizzate per l'illuminazione di strutture interne o esterne, per le quali sia richiesta una luce diffusa o d'ambiente. Le armature EWA sono indicate per lampade a scarica da 100W a 400W, quali vapori di mercurio, ioduri metallici e vapori di sodio ad alta pressione. Sono consigliate per l'illuminazione di aree di grandi estensioni.

COSTRUZIONE

Corpo in lega di alluminio a basso contenuto di rame.
Globo in vetro borosilicato.
Alimentazione standard a 230V 50Hz.
Gabbia di protezione in acciaio inox.
Vite di terra interna/esterna in acciaio inox.
Verniciatura epossidica Ral 7035. Guarnizioni in neoprene.

ACCESSORI A RICHIESTA

Riflettore in acciaio verniciato bianco.
Riflettore in acciaio inox.
Pressacavo.
Lampada.

FEATURES

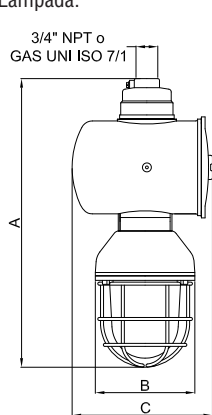
EWA series lighting fixtures are used to illuminate indoor and outdoor settings, either if diffuse or ambient light is required. EWA series lighting fixtures are compatible with discharge lamps from 100W to 400W, mercury vapor, metal halide and high pressure sodium vapor. They are ideal to light wide areas.

CONSTRUCTION

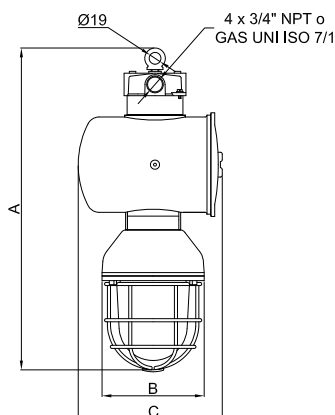
Low copper content aluminium alloy body.
Borosilicate glass globe.
Standard power supply 230V 50Hz.
Stainless steel protective guard.
Internal/external stainless steel earth screw.
Ral 7035 epoxy coating. Neoprene gaskets.

ACCESSORIES UPON REQUEST

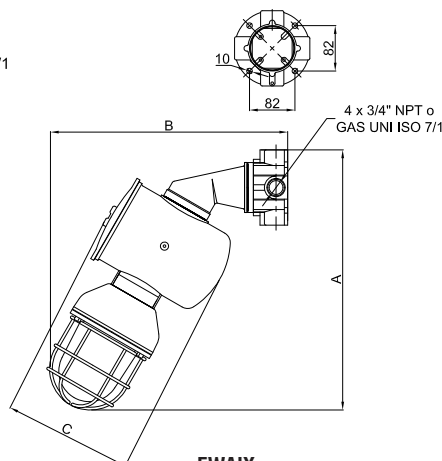
White painted steel reflector.
Stainless steel reflector.
Cable gland.
Lamp.



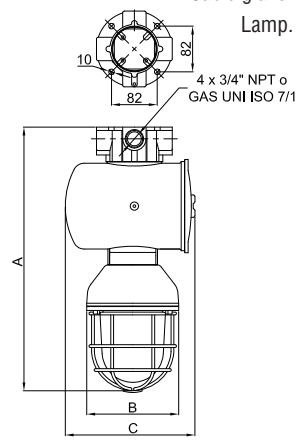
EWAT
a sospensione
pendant mounting



EWAGC
a sospensione con golfare
pendant mounting with eyebolt

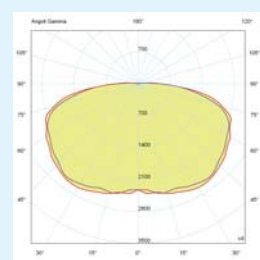


EWAIX
a parete con braccio 30°
wall mounting with 30° bracket

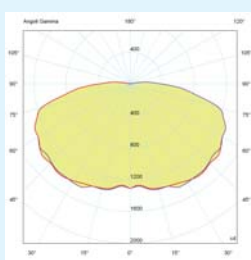


EWAX
attacco a soffitto
ceiling mounting

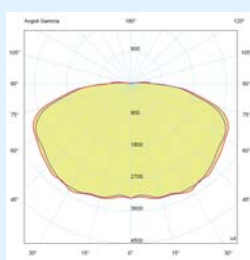
Curve fotometriche



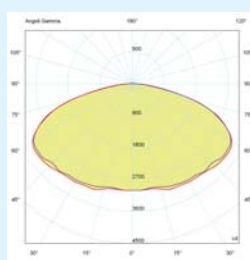
EWA..5080 250W M.halide



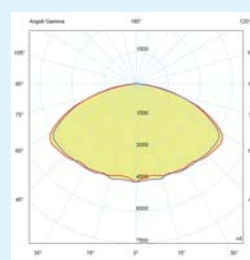
EWA..5080 250W Mercury



EWA..5080 250W Sodium



EWA..50100 400W M.halide



EWA..50100 400W Sodium

Photometric Diagram

Codice Code	Dimensioni mm Dimensions mm			Tipo Lampada Lamp type	Portalampada Lamp holder	Watt Watt	Classe Class	Max Temp. superf. Max Surface Temp. °C	Peso Weight Kg	Prezzo Price
	A	B	C							
EWAT-5080N2	610	220	235	Na	E 40	100	T4	132	10,1	
EWAT-5080N4	610	220	235	Na	E 40	150	T4	132	10,1	
EWAT-5080N5	610	220	235	Na	E 40	250	T3	159	12,6	
EWAT-50100N6	677	280	265	Na	E 40	400	T3	164	17,1	
EWAT-5080IM2	610	220	235	Ha	E 27	100	T4	130	10,1	
EWAT-5080IM4	610	220	235	Ha	E 27	150	T4	130	10,1	
EWAT-5080IM5	610	220	235	Ha	E 40	250	T3	180	10,1	
EWAT-50100IM6	677	280	265	Ha	E 40	400	T3	163	15,5	
EWAT-5080F5	610	220	235	Hg	E 40	250	T3	148	11,0	
EWAT-50100F6	677	280	265	Hg	E 40	400	T3	177	15,5	
EWAGC-5080N2	655	220	235	Na	E 40	100	T4	132	10,1	
EWAGC-5080N4	655	220	235	Na	E 40	150	T4	132	10,1	
EWAGC-5080N5	655	220	235	Na	E 40	250	T3	159	10,1	
EWAGC-50100N6	722	280	265	Na	E 40	400	T3	164	16,5	
EWAGC-5080IM2	655	220	235	Ha	E 27	100	T4	130	10,1	
EWAGC-5080IM4	655	220	235	Ha	E 27	150	T4	130	10,1	
EWAGC-5080IM5	655	220	235	Ha	E 40	250	T3	180	12,7	
EWAGC-50100IM6	722	280	265	Ha	E 40	400	T3	163	16,3	
EWAGC-5080F5	655	220	235	Hg	E 40	250	T3	148	10,1	
EWAGC-50100F6	722	280	265	Hg	E 40	400	T3	177	16,5	
EWAI X-5080N2	592	500	235	Na	E 40	100	T4	132	10,4	
EWAI X-5080N4	592	500	235	Na	E 40	150	T4	132	10,4	
EWAI X-5080N5	592	500	235	Na	E 40	250	T3	159	10,4	
EWAI X-50100N6	650	547	265	Na	E 40	400	T3	164	15,6	
EWAI X-5080IM2	592	500	235	Ha	E 27	100	T4	130	10,4	
EWAI X-5080IM4	592	500	235	Ha	E 27	150	T4	130	10,4	
EWAI X-5080IM5	592	500	235	Ha	E 40	250	T3	180	13,3	
EWAI X-50100IM6	650	547	265	Ha	E 40	400	T3	163	15,6	
EWAI X-5080F5	592	500	235	Hg	E 40	250	T3	148	11,9	
EWAI X-50100F6	650	547	265	Hg	E 40	400	T3	177	15,6	
EWAX-5080N2	610	220	235	Na	E 40	100	T4	132	10,4	
EWAX-5080N4	610	220	235	Na	E 40	150	T4	132	10,4	
EWAX-5080N5	610	220	235	Na	E 40	250	T3	159	10,4	
EWAX-50100N6	677	280	265	Na	E 40	400	T3	164	15,8	
EWAX-5080IM2	610	220	235	Ha	E 27	100	T4	130	10,4	
EWAX-5080IM4	610	220	235	Ha	E 27	150	T4	130	10,4	
EWAX-5080IM5	610	220	235	Ha	E 40	250	T3	180	13,2	
EWAX-50100IM6	677	280	265	Ha	E 40	400	T3	163	15,8	
EWAX-5080F5	610	220	235	Hg	E 40	250	T3	148	11,9	
EWAX-50100F6	677	280	265	Hg	E 40	400	T3	177	15,8	

Legenda

Hg = Cablaggio con parte elettrica per lampada a vapori di mercurio
Na = Cablaggio con parte elettrica per lampada a vapori di sodio
Ha = Cablaggio con parte elettrica per lampada a ioduri metallici

Note

Hg = Wiring with electrical part for mercury vapor lamp
Na = Wiring with electrical part for sodium vapor lamp
Ha = Wiring with electrical part for metal halide lamp