

**ESECUZIONE
ANTIDIFLAGRANTE**

CE 0722 **II 2 GD Ex de IIC T.. Gb - Ex tb IIIC T.. °C Db IP66**
**EX
CODE**
CERTIFICAZIONE

**CESI 12 ATEX 006
IEC Ex CES 07.0004
GOST R**
CERTIFICATE
DIRETTIVA
94/9/CE
DIRECTIVE
NORME
EN 60079-0 - EN 60079-1- EN 60079-7 - EN 60079-31
STANDARDS
INSTALLAZIONE (secondo le EN 60079.14)

zona 1 - 2 - 21 - 22
(according to EN 60079.14) INSTALLATION
CARATTERISTICHE

Le armature illuminanti della serie EVE vengono utilizzate per l'illuminazione di strutture interne o esterne, per le quali sia richiesta una luce diffusa o d'ambiente. Le armature EVE sono indicate per lampade a risparmio energetico. Il collegamento elettrico avviene attraverso una morsettiera inserita in un vano "Ex e" che permette l'ingresso all'armatura per mezzo di un pressacavo con anello di tenuta "Ex" (non barriera), come indicato dalla norma d'installazione sugli impianti (EN/IEC 60079-14).

CONSTRUZIONE

Corpo in lega di alluminio a basso contenuto di rame.

Alimentazione standard 230V 50Hz.

Vite di terra interna/esterna in acciaio inox.

Gabbia di protezione in acciaio inox. Globo in vetro borosilicato.

Cablaggio con cavi in gomma silconica resistenti fino a 200°C.

Guarnizioni in neoprene resistenti agli acidi ed agli idrocarburi.

Verniciatura con polvere epossidica di colore grigio RAL 7035.

ACCESSORI A RICHIESTA

Riflettore diffusante in alluminio verniciato bianco o in acciaio inox.

Staffa per l'installazione a soffitto o palina. Lampada.

Pressacavo.


FEATURES

EVE series lighting fixtures are ideal to illuminate indoor or outdoor settings, when diffuse or ambient light is required. EVE series lighting fixtures are compatible with energy saving lamps. The electrical connection is performed through a terminal board installed in a "Ex e" enclosure, which allows the entry with a cable gland with a sealing "Ex" ring (no barrier), as indicated by the installation on plant Standard (EN/IEC 60079-14).

CONSTRUCTION

Aluminium alloy body with low copper content.

Standard power supply 230V 50Hz.

Internal/external stainless steel earth screw.

Borosilicate glass globe. Stainless steel guard.

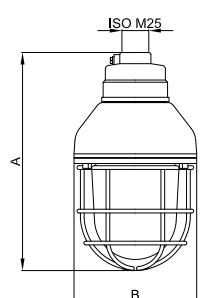
Wiring through silicone rubber cables resistant up to 200°C. Neoprene gaskets resistant to acids and hydrocarbons.

RAL 7035 grey epoxy powder coating.

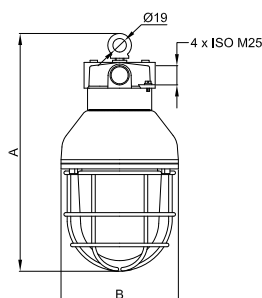
ACCESSORIES UPON REQUEST

White painted aluminium or stainless steel diffusing reflector. Ceiling or pole mounting bracket. Lamp.

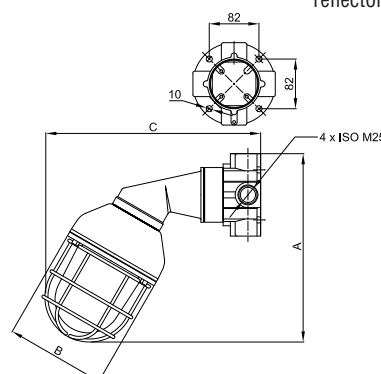
Cable gland.



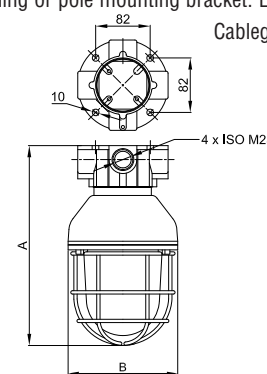
EVEA
a sospensione
pendant mounting



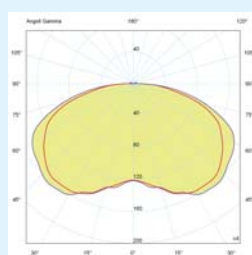
EVEGC
a sospensione con golfare
pendant mounting with eyebolt



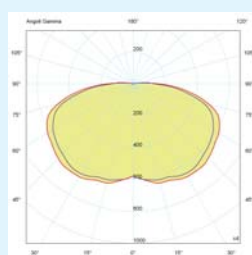
EVEIX
a parete con braccio 30°
wall mounting with 30° bracket



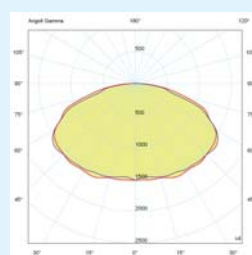
EVE
attacco a soffitto
ceiling mounting

Curve fotometriche


EV..4060 23W Fluor.



EV..4080 250W Mix.



EV..50100 500W Mix.

Photometric Diagram

Codice Code	Dimensioni mm Dimension mm		Tipo lampada Lamp type	Portalamпада Lamp holder	Watt Watt	Classe Class	Max Temp. superf Max SurfaceTemp. °C	Peso Weight Kg	Prezzo Price
	A	B							
EVEA-5050	266	150	AL	E 27	70	T4	124	1,9	
EVEA-5050	266	150	AL	E 27	105	T3	154	1,9	
EVEA-5050	266	150	AL	E 27	140	T3	154	1,9	
EVEA-5050	266	150	ELS	E 27	15	T6	84	1,9	
EVEA-5050	266	150	LED	E 27	8	T6	73	1,9	
EVEA-5060	325	170	EL	E 27	23	T5	86	2,7	
EVEA-5060	325	170	ELS	E 27	23	T5	86	2,7	
EVEA-5060	325	170	LED	E 27	12	T6	74	2,7	
EVEA-5070	357	200	MIX	E 27	100	T3	172	3,7	
EVEA-5070	357	200	MIX	E 27	160	T3	172	3,7	
EVEA-5070	357	200	EL	E 27	33	T6	83	3,7	
EVEA-5080	433	220	MIX	E 40	250	T3	166	6,0	
EVEA-5080	433	220	ELS	E 27	42	T5	89	6,0	
EVEA-50100	493	280	ELS	E 27	75	T5	88	8,7	
EVEA-50100	493	280	ELS	E27	105	T5	91	8,7	
EVEA-50100	493	280	MIX	E 40	500	T3	185	8,7	
EVEGC-5050	311	150	AL	E 27	70	T4	124	2,1	
EVEGC-5050	311	150	AL	E 27	105	T3	154	2,1	
EVEGC-5050	311	150	AL	E 27	140	T3	154	2,1	
EVEGC-5050	311	150	ELS	E 27	15	T6	84	2,1	
EVEGC-5050	311	150	LED	E 27	8	T6	73	2,1	
EVEGC-5060	367	170	EL	E 27	23	T5	86	2,8	
EVEGC-5060	367	170	ELS	E 27	23	T5	86	2,8	
EVEGC-5060	367	170	LED	E 27	12	T6	74	2,8	
EVEGC-5070	402	200	MIX	E 27	100	T3	172	4,5	
EVEGC-5070	402	200	MIX	E 27	160	T3	172	4,5	
EVEGC-5070	402	200	EL	E 27	33	T6	83	4,5	
EVEGC-5080	478	220	MIX	E 27	250	T3	166	6,3	
EVEGC-5080	478	220	ELS	E 40	42	T5	89	6,3	
EVEGC-50100	538	280	ELS	E 27	75	T5	88	9,2	
EVEGC-50100	538	280	ELS	E 27	105	T5	91	9,2	
EVEGC-50100	538	280	MIX	E 40	500	T3	185	9,2	

Codice Code	Dimensioni mm Dimension mm			Tipo lampada Lamp type	Portalampana Lamp holder	Watt Watt	Classe Class	Max Temp. superf Max SurfaceTemp. °C	Peso Weight Kg	Prezzo Price
	A	B	C							
EVEIX-5050	289	150	311	AL	E 27	70	T4	124	2,9	
EVEIX-5050	289	150	311	AL	E 27	105	T3	154	2,9	
EVEIX-5050	289	150	311	AL	E 27	140	T3	154	2,9	
EVEIX-5050	289	150	311	ELS	E 27	15	T6	84	2,9	
EVEIX-5050	289	150	311	LED	E 27	8	T6	73	2,9	
EVEIX-5060	342	170	345	EL	E 27	23	T5	86	3,7	
EVEIX-5060	342	170	345	ELS	E 27	23	T5	86	3,7	
EVEIX-5060	342	170	345	LED	E 27	12	T6	74	3,7	
EVEIX-5070	371	200	367	MIX	E 27	100	T3	172	4,7	
EVEIX-5070	371	200	367	MIX	E 27	160	T3	172	4,7	
EVEIX-5070	371	200	367	EL	E 27	33	T6	83	4,7	
EVEIX-5080	438	220	411	MIX	E 27	250	T3	166	7,5	
EVEIX-5080	438	220	411	ELS	E 40	42	T5	89	7,5	
EVEIX-50100	494	280	455	ELS	E 27	75	T5	88	8,7	
EVEIX-50100	494	280	455	ELS	E 40	105	T5	91	8,7	
EVEIX-50100	494	280	455	MIX	E 40	500	T3	185	8,7	
EVEX-5050	266	150		AL	E 27	70	T4	124	1,9	
EVEX-5050	266	150		AL	E 27	105	T3	154	1,9	
EVEX-5050	266	150		AL	E 27	140	T3	154	1,9	
EVEX-5050	266	150		ELS	E 27	15	T6	84	1,9	
EVEX-5050	266	150		LED	E 27	8	T6	73	1,9	
EVEX-5060	325	170		EL	E 27	23	T5	86	3,3	
EVEX-5060	325	170		ELS	E 27	23	T5	86	3,3	
EVEX-5060	325	170		LED	E 27	12	T6	74	3,3	
EVEX-5070	357	200		MIX	E 27	100	T3	172	4,5	
EVEX-5070	357	200		MIX	E 27	160	T3	172	4,5	
EVEX-5070	357	200		EL	E 27	33	T6	83	4,5	
EVEX-5080	433	220		MIX	E 27	250	T3	166	4,5	
EVEX-5080	433	220		ELS	E 40	42	T5	89	7,6	
EVEX-50100	493	280		ELS	E 27	75	T5	88	7,6	
EVEX-50100	493	280		ELS	E 27	105	T5	91	8,8	
EVEX-50100	493	280		MIX	E 40	500	T3	185	8,8	

Legenda

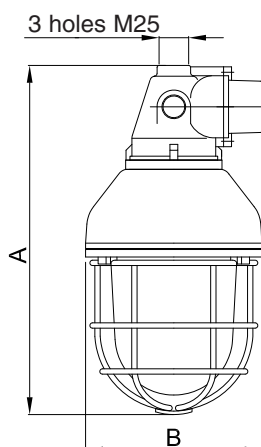
EL = Elettronica
MIX = Luce miscelata
Hg = Cablaggio con parte elettrica per lampada a vapori di mercurio
Na = Cablaggio con parte elettrica per lampada a vapori di sodio
Ha = Cablaggio con parte elettrica per lampada a ioduri metallici

Note

EL = Electronic
MIX = Mixed light
Hg = Wiring with electrical part for mercury vapour lamp
Na = Wiring with electrical part for sodium vapour lamp
Ha = Wiring with electrical part for metal halide lamp

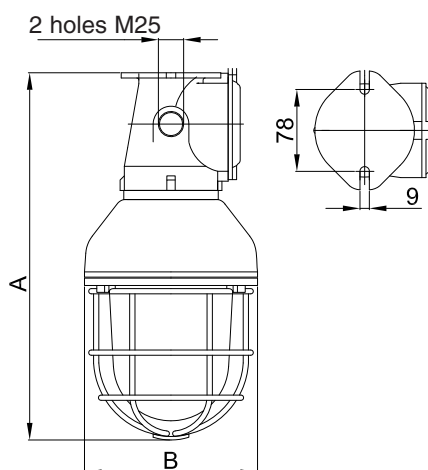
Codice Code	Dimensioni mm Dimension mm		Tipo lampada Lamp type	Portalampada Lamp holder	Watt Watt	Classe Class	Max Temp. superf Max SurfaceTemp. °C	Peso Weight Kg	Prezzo Price
	A	B							
EVE-5050	300	150	AL	E 27	70	T4	124	2,2	
EVE-5050	300	150	AL	E 27	105	T3	154	2,2	
EVE-5050	300	150	AL	E 27	140	T3	154	2,2	
EVE-5050	300	150	ELS	E 27	15	T6	84	2,2	
EVE-5050	300	150	LED	E 27	8	T6	73	2,2	
EVE-5060	358	170	EL	E 27	23	T6	86	3,5	
EVE-5060	358	170	ELS	E 27	23	T5	86	3,5	
EVE-5060	358	170	LED	E 27	12	T6	74	3,5	
EVE-5070	390	200	MIX	E 27	100	T3	172	4,0	
EVE-5070	390	200	MIX	E 27	160	T3	172	4,0	
EVE-5070	390	200	EL	E 27	33	T6	83	4,0	
EVE-5080	466	220	MIX	E 27	250	T3	166	6,5	
EVE-5080	466	220	ELS	E 40	42	T5	89	6,5	
EVE-50100	526	280	ELS	E 27	75	T5	88	9,0	
EVE-50100	526	280	ELS	E 40	105	T5	91	9,0	
EVE-50100	526	280	MIX	E 40	500	T3	185	9,0	

EVE
a sospensione
pendant mounting



Codice Code	Dimensioni mm Dimension mm		Tipo lampada Lamp type	Watt Watt	Portalampada Lamp holder	Classe Class	Max Temp. superf Max SurfaceTemp. °C	Peso Weight Kg	Prezzo Price
	A	B							
EVES-5050	325	150	AL	E 27	70	T4	124	2,2	
EVES-5050	325	150	AL	E 27	105	T3	154	2,2	
EVES-5050	325	150	AL	E 27	140	T3	154	2,2	
EVES-5050	325	150	ELS	E 27	15	T6	84	2,2	
EVES-5050	325	150	LED	E 27	8	T6	73	2,2	
EVES-5060	384	170	EL	E 27	23	T5	86	3,5	
EVES-5060	384	170	ELS	E 27	23	T5	86	3,5	
EVES-5060	384	170	LED	E 27	12	T6	74	3,5	
EVES-5070	416	200	MIX	E 27	100	T3	172	4,0	
EVES-5070	416	200	MIX	E 27	160	T3	172	4,0	
EVES-5070	416	200	EL	E 27	33	T6	83	4,0	
EVES-5080	492	200	MIX	E 27	250	T3	166	6,5	
EVES-5080	492	200	ELS	E 40	42	T5	89	6,5	
EVES-50100	552	280	ELS	E 27	75	T5	88	9,0	
EVES-50100	552	280	ELS	E 40	105	T5	91	9,0	
EVES-50100	552	280	MIX	E 40	500	T3	185	9,0	

EVES
attacco a soffitto
ceiling mounting

**Legenda**

EL = Elettronica
MIX = Luce miscelata
Hg = Cablaggio con parte elettrica per lampada a vapori di mercurio
Na = Cablaggio con parte elettrica per lampada a vapori di sodio
Ha = Cablaggio con parte elettrica per lampada a ioduri metallici

Note

EL = Electronic
MIX = Mixed light
Hg = Wiring with electrical part for mercury vapour lamp
Na = Wiring with electrical part for sodium vapour lamp
Ha = Wiring with electrical part for metal halide lamp

