

ESECUZIONE  
ANTIDEFAGRANTE



CE 0722 Ex II 2 GD Ex d IIC T.. Gb - Ex tb IIIC T.. °C Db IP66

EX  
CODE

CERTIFICAZIONE



CESI 12 ATEX 006  
IEC Ex CES 07.0004  
GOST R

CERTIFICATE

DIRETTIVA

94/9/CE

DIRECTIVE

NORME

EN 60079-0 - EN 60079-1- EN 60079-7 - EN 60079-31

STANDARDS

INSTALLAZIONE (secondo le EN 60079.14)

zona 1 - 2 - 21 - 22

(according to EN 60079.14) INSTALLATION

### CARATTERISTICHE

Le armature illuminanti della serie EV vengono utilizzate per l'illuminazione di strutture interne o esterne, per le quali sia richiesta una luce diffusa o d'ambiente. Le armature EV sono indicate per lampade a risparmio energetico.

### COSTRUZIONE

- Corpo in lega di alluminio a basso contenuto di rame.
- Portalamпада E27 o E40 in ceramica.
- Alimentazione standard 230V 50/60Hz.
- Globo in vetro borosilicato.
- Vite di terra interna/esterna in acciaio inox.
- Verniciatura epossidica Ral 7035.
- Gabbia di protezione in acciaio inox.
- Connessione direttamente al portalamпада o alla morsettiere L,N, Pe sez. 4 mm<sup>2</sup>
- Guarnizioni in neoprene.

### ACCESSORI A RICHIESTA

- Riflettore in alluminio verniciato bianco.
- Riflettore in acciaio inox.
- Pressacavo.
- Lampada.

### FEATURES

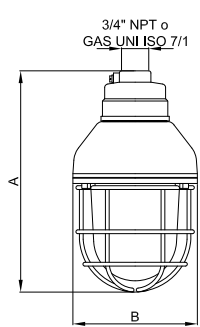
EV series lighting fixtures are ideal to illuminate indoor or outdoor settings, when diffuse or ambient light is required. EV series lighting fixtures are compatible with energy saving lamps.

### CONSTRUCTION

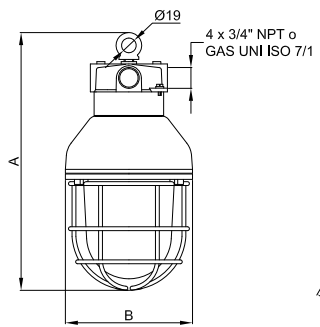
- Low copper content aluminium alloy body.
- E27 or E40 ceramic lamp holder.
- Standard power supply 230V 50/60Hz.
- Borosilicate glass globe.
- Internal/external stainless steel earth screw.
- Ral 7035 epoxy coating.
- Stainless steel guard.
- Directly connected to the lamp holder or to the terminal strip L,N, Pe section 4 mm<sup>2</sup>
- Neoprene gaskets.

### ACCESSORIES UPON REQUEST

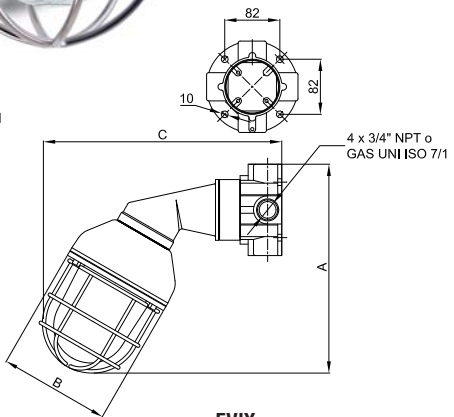
- White coated steel reflector.
- Stainless steel reflector.
- Cableglnd
- Lamp.



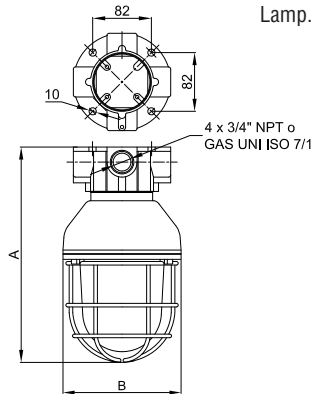
**EVA**  
a sospensione  
pendant mounting



**EVGC**  
a sospensione con golfare  
pendant mounting with eyebolt

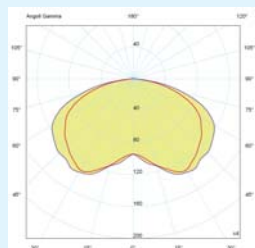


**EVIX**  
a parete con braccio 30°  
wall mounting with 30° bracket

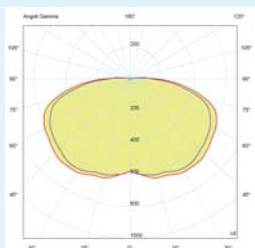


**EVX**  
attacco a soffitto  
ceiling mounting

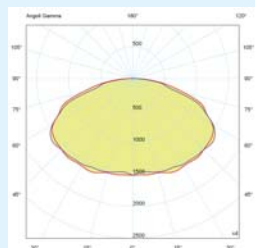
### Curve fotometriche



EV..5060 20W Fluo.



EV..5080 250W Mix.



EV..50100 500W Mix.

### Photometric Diagram

Codice Code	Dimensioni mm Dimensions mm		Tipo Lampada Lamp type	Portalampada Lamp holder	Watt Watt	Classe Class	Max Temp. superf. Max Surface Temp. °C	Peso Weight Kg	Prezzo Price
	A	B							
EVA-5050	266	150	AL	E 27	70	T4	123	1,9	
EVA-5050	266	150	AL	E 27	105	T3	154	1,9	
EVA-5050	266	150	AL	E 27	140	T3	154	1,9	
EVA-5050	266	150	ELS	E 27	15	T6	84	1,9	
EVA-5050	266	150	LED	E 27	8	T6	74	1,9	
EVA-5060	325	170	EL	E 27	23	T5	86	2,7	
EVA-5060	325	170	ELS	E 27	23	T5	86	2,7	
EVA-5060	325	170	LED	E 27	12	T6	74	2,7	
EVA-5070	357	200	MIX	E 27	100	T3	152	3,7	
EVA-5070	357	200	MIX	E 27	160	T3	152	3,7	
EVA-5070	357	200	EL	E 27	33	T6	83	3,7	
EVA-5080	433	220	MIX	E 40	250	T3	166	6,0	
EVA-5080	433	220	ELS	E 27	42	T5	89	6,0	
EVA-50100	493	280	ELS	E 27	75	T5	88	8,7	
EVA-50100	493	280	ELS	E27	105	T5	91	8,7	
EVA-50100	493	280	MIX	E 40	500	T3	185	8,7	
EVGC-5050	311	150	AL	E 27	70	T4	123	2,1	
EVGC-5050	311	150	AL	E 27	105	T3	154	2,1	
EVGC-5050	311	150	AL	E 27	140	T3	154	2,1	
EVGC-5050	311	150	ELS	E 27	15	T6	84	2,1	
EVGC-5050	311	150	LED	E 27	8	T6	74	2,1	
EVGC-5060	367	170	EL	E 27	23	T5	86	2,8	
EVGC-5060	367	170	ELS	E 27	23	T5	86	2,8	
EVGC-5060	367	170	LED	E 27	12	T6	74	2,8	
EVGC-5070	402	200	MIX	E 27	100	T3	152	4,5	
EVGC-5070	402	200	MIX	E 27	160	T3	152	4,5	
EVGC-5070	402	200	EL	E 27	33	T6	83	4,5	
EVGC-5080	478	220	MIX	E 27	250	T3	166	6,3	
EVGC-5080	478	220	ELS	E 40	42	T5	89	6,3	
EVGC-50100	538	280	ELS	E 27	75	T5	88	9,2	
EVGC-50100	538	280	ELS	E 27	105	T5	91	9,2	
EVGC-50100	538	280	MIX	E 40	500	T3	185	9,2	

## Legenda

EL = Tubi lineari  
AL = Alogena  
MIX = Luce miscelata  
ELS = Tubi a spirale  
LED = A LED

## Note

EL = Linear tubes  
AL = Halogen  
MIX = Mixed light  
ELS = Spiral tubes  
LED = With LED

Codice Code	Dimensioni mm Dimensions mm			Tipo Lampada Lamp type	Portalampada Lamp holder	Watt Watt	Classe Class	Max Temp. superf. Max Surface Temp. °C	Peso Weight Kg	Prezzo Price
	A	B	C							
EVIX-5050	289	150	311	AL	E 27	70	T4	123	2,9	
EVIX-5050	289	150	311	AL	E 27	105	T3	154	2,9	
EVIX-5050	289	150	311	AL	E 27	140	T3	154	2,9	
EVIX-5050	289	150	311	ELS	E 27	15	T6	84	2,9	
EVIX-5050	289	150	311	LED	E 27	8	T6	74	2,9	
EVIX-5060	342	170	345	EL	E 27	23	T5	86	3,7	
EVIX-5060	342	170	345	ELS	E 27	23	T5	86	3,7	
EVIX-5060	342	170	345	LED	E 27	12	T6	74	3,7	
EVIX-5070	371	200	367	MIX	E 27	100	T3	152	4,7	
EVIX-5070	371	200	367	MIX	E 27	160	T3	152	4,7	
EVIX-5070	371	200	367	EL	E 27	33	T6	83	4,7	
EVIX-5080	438	220	411	MIX	E 27	250	T3	166	7,5	
EVIX-5080	438	220	411	ELS	E 40	42	T5	89	7,5	
EVIX-50100	494	280	455	ELS	E 27	75	T5	88	8,7	
EVIX-50100	494	280	455	ELS	E 40	105	T5	91	8,7	
EVIX-50100	494	280	455	MIX	E 40	500	T3	185	8,7	

EVX-5050	266	150		AL	E 27	70	T4	123	2,4	
EVX-5050	266	150		AL	E 27	105	T3	154	2,4	
EVX-5050	266	150		AL	E 27	140	T3	154	2,4	
EVX-5050	266	150		ELS	E 27	15	T6	84	2,4	
EVX-5050	266	150		LED	E 27	8	T6	74	2,4	
EVX-5060	325	170		EL	E 27	23	T5	86	3,2	
EVX-5060	325	170		ELS	E 27	23	T5	86	3,2	
EVX-5060	325	170		LED	E 27	12	T6	74	3,2	
EVX-5070	357	200		MIX	E 27	100	T3	152	4,2	
EVX-5070	357	200		MIX	E 27	160	T3	152	4,2	
EVX-5070	357	200		EL	E 27	33	T6	83	4,2	
EVX-5080	433	220		MIX	E 27	250	T3	166	6,6	
EVX-5080	433	220		ELS	E 40	42	T5	89	6,6	
EVX-50100	493	280		ELS	E 27	75	T5	88	8,8	
EVX-50100	493	280		ELS	E 27	105	T5	91	8,8	
EVX-50100	493	280		MIX	E 40	500	T3	185	8,8	

## Legenda

EL = Tubi lineari  
 AL = Alogena  
 MIX = Luce miscelata  
 ELS = Tubi a spirale  
 LED = A LED

## Note

EL = Linear tubes  
 AL = Halogen  
 MIX = Mixed light  
 ELS = Spiral tubes  
 LED = With LED

