

ESECUZIONE
ANTIDIFLAGRANTE

CE 0722 Ex II 2(1) GD Ex d [ia] IIB Ex tD A21 T5/T6 IP 65/66/67
 CE 0722 Ex II 2GD Ex d IIB+H₂ T6,T5, T4 Gb Ex tb IIIC T85°C, T100°C, T135°C Db IP66/67
 CE 0722 Ex II 2(1)GD Ex d [ia Ga] IIB+H₂ T6, T5 Gb Ex tb [ia Da] IIIC T85°C, T100°C Db IP66/67

EX
CODE

CERTIFICAZIONE



CESI 00 ATEX 036U (custodia vuota - component)
 CESI 01 ATEX 026 (custodia portamorsetti - terminal box)
 CESI 01 ATEX 027 (unità di controllo, comando e segnalazione - control, command and signalling units)
 CESI 02 ATEX 073 (unità di interfaccia - interface units)
 CESI 03 ATEX 015 (custodia con scaricatori - unit with dischargers)
 (IECEx TSA 06.0011 - AUSTRALIAN - GOST R - BRAZILIAN)

CERTIFICATE



DIRETTIVA

94/9/CE

DIRECTIVE

NORME

EN 60079-0 - EN 60079-1 - EN 60079-11 - EN 61241-0 - EN 61241-1 - EN60079-26 - EN61241-11

STANDARDS

INSTALLAZIONE (secondo le EN 60079.14)

zona 1 - 2 - 21 - 22

(according to EN 60079.14) INSTALLATION

CARATTERISTICHE

Le custodie serie EJB...A vengono impiegate sia come cassette di derivazione, con o senza morsetti, sia per il contenimento di apparati elettrici come interruttori, segnalatori, teleruttori, trasformatori, ecc... Il coperchio di tipo pieno risulta essere più spazioso di quello costolato offrendo la possibilità di avere un maggior numero di operatori. Le custodie possono essere forate e filettate sia sia sul corpo che sul coperchio su specifica del cliente.

Come da normativa vigente, le forature possono essere eseguite esclusivamente da Cortem.

COSTRUZIONE

Corpo e coperchio pieno in lega di alluminio a basso contenuto di rame.

Viti di chiusura coperchio in acciaio inox.

Viti di terra interne/esterne.

Verniciatura epossidica Ral 7035.

Staffe di fissaggio in acciaio zincato.

Guarnizioni in silicone.

ACCESSORI A RICHIESTA

Telaio interno.

Verniciatura interna anticondensa.

Valvola di sfiato e drenaggio.

FEATURES

EJB...A series junction boxes are used either as junction boxes with/without terminals or for installation of electrical equipment such as circuit breakers, signals, disconnectors, remote control switches, transformers, etc... Boxes with an unribbed lid can set up more operators than boxes with a ribbed lid thanks to a greater width. Body and cover can be drilled and threaded according to customers' specification.

In accordance with rules, Cortem only can perform the drilling.

CONSTRUCTION

Body and unribbed lid in Low copper content aluminium alloy.

Stainless steel cover bolts.

Internal/external earth screws.

RAL 7035 epoxy coating.

Galvanized steel fixing brackets.

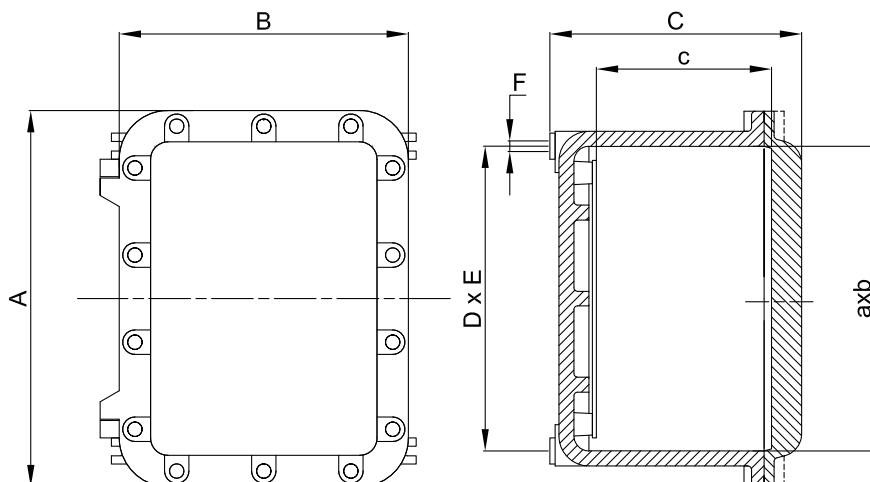
Silicon gasket.

ACCESSORIES UPON REQUEST

Mounting plate.

Internal anti-condensation coating.

Drain and breather valve.



| Codice Code | Dim. esterne Outside dimensions | | | Dim. interne Inside dimensions | | | Fissaggio Fixing | | | Peso Weight Kg | Prezzo Price |
|----------------|------------------------------------|-----|-----|-----------------------------------|-----|-----|---------------------|-----|----|----------------------|-----------------|
| | A | B | C | a | b | c | D | E | F | | |
| EJB-1A | 304 | 204 | 218 | 240 | 140 | 153 | 230 | 210 | 9 | 10,3 | |
| EJB-2A | 424 | 224 | 218 | 360 | 160 | 153 | 350 | 230 | 9 | 15,4 | |
| EJB-3A | 364 | 284 | 278 | 300 | 220 | 213 | 290 | 290 | 9 | 19,4 | |
| EJB-4A | 432 | 332 | 299 | 360 | 260 | 233 | 350 | 330 | 11 | 25,4 | |
| EJB-45A | 567 | 387 | 298 | 490 | 305 | 229 | 360 | 356 | 11 | 38,9 | |
| EJB-5A | 632 | 432 | 341 | 560 | 360 | 275 | 550 | 430 | 11 | 51 | |
| EJB-55 | 710 | 510 | 356 | 630 | 430 | 273 | 600 | 490 | 11 | 81,3 | |
| EJB-503 | 632 | 432 | 397 | 560 | 360 | 330 | 550 | 430 | 11 | 59,2 | |
| EJB-6 | 870 | 650 | 480 | 760 | 540 | 353 | 680 | 580 | 14 | 158,4 | |
| EJB-3BA | 364 | 284 | 218 | 300 | 220 | 153 | 290 | 290 | 9 | 16,4 | |
| EJB-4BA | 432 | 332 | 229 | 360 | 260 | 163 | 350 | 330 | 11 | 21,4 | |
| EJB-45BA | 567 | 387 | 248 | 490 | 305 | 179 | 360 | 356 | 11 | 35,3 | |
| EJB-5BA | 632 | 432 | 271 | 560 | 360 | 205 | 550 | 430 | 11 | 43,4 | |
| EJB-55B | 710 | 510 | 256 | 630 | 430 | 173 | 600 | 490 | 11 | 66,9 | |
| EJB-6B | 870 | 650 | 380 | 760 | 540 | 253 | 680 | 580 | 14 | 138,5 | |