

ESECUZIONE
ANTIDEFLAGRANTE

CE 0722 Ex II 2(1) GD Ex d [ia] IIB Ex tD A21 T5/T6 IP65/66/67
 CE 0722 Ex II 2GD Ex d IIB+H₂ T6, T5, T4 Gb Ex tb IIIC T85°C, T100°C, T135°C Db IP66/67
 CE 0722 Ex II 2(1)GD Ex d [ia Ga] IIB+H₂ T6, T5 Gb Ex tb [ia Da] IIIC T85°C, T100°C Db IP66/67

EX
CODE

CERTIFICAZIONE



CESI 00 ATEX 036U (custodia vuota - component)
 CESI 01 ATEX 026 (custodia portamorsetti - terminal box)
 CESI 01 ATEX 027 (unità di controllo, comando e segnalazione - control, command and signalling units)
 CESI 02 ATEX 073 (unità di interfaccia - interface units)
 CESI 03 ATEX 015 (custodia con scaricatori - unit with dischargers)
 (IECEx TSA 06.0011 - AUSTRALIAN - GOST R - BRAZILIAN)

CERTIFICATE



DIRETTIVA

94/9/CE

DIRECTIVE

NORME

EN 60079-0 - EN 60079-1 - EN 60079-11 - EN 61241-0 - EN 61241-1 - EN60079-26 - EN61241-11 - EN60079-31

STANDARDS

INSTALLAZIONE (secondo le EN 60079.14)

zona 1 - 2 - 21 - 22

(according to EN 60079.14) INSTALLATION

CARATTERISTICHE

Le custodie serie EJB vengono impiegate sia come cassette di derivazione con o senza morsetti, sia per il contenimento di apparati elettrici come interruttori, segnalatori, teleruttori, trasformatori, ecc... Il coperchio, essendo di tipo costolato, offre una soluzione economicamente vantaggiosa rispetto alle custodie con coperchio pieno. Le custodie possono essere forate e filettate sia sul corpo che sul coperchio su specifica del cliente. Come da normativa vigente, le forature possono essere eseguite esclusivamente da Cortem.

COSTRUZIONE

Corpo e coperchio costolato in lega di alluminio a basso contenuto di rame.
 Viti di chiusura coperchio in acciaio inox.
 Viti di terra interne/esterne.
 Verniciatura epossidica Ral 7035.
 Staffe di fissaggio in acciaio zincato.
 Guarnizione in silicone.

ACCESSORI A RICHIESTA

Telaio interno.
 Verniciatura interna anticorrosione.
 Valvola di sfiato e drenaggio.

FEATURES

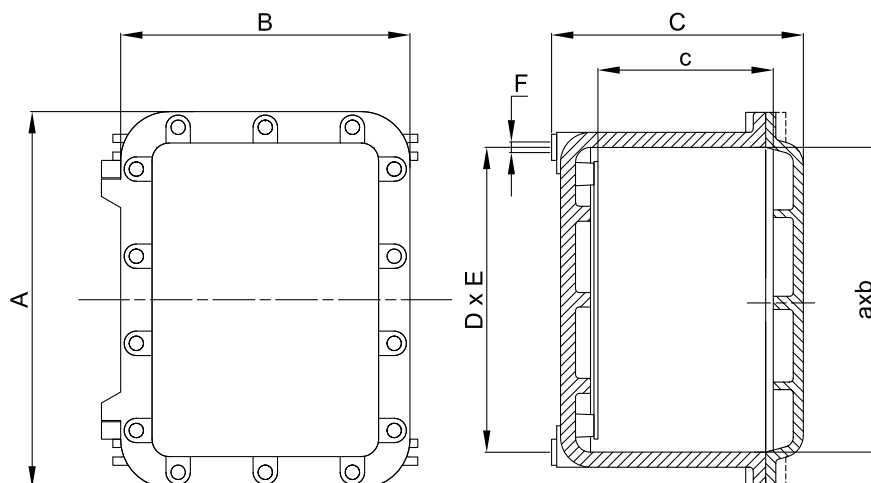
EJB series junction boxes are used either as junction boxes with/without terminals or for installation of electrical equipment such as circuit breakers, signals, remote control switches, transformers, etc... Boxes with an ribbed lid are a favorable solution because they are cheaper than boxes with an unribbed lid.
 Body and cover can be drilled and threaded according to customers' specification. In accordance with rules, Cortem only can perform the drilling.

CONSTRUCTION

Body and ribbed lid in low copper content aluminium alloy.
 Stainless steel cover bolts.
 Internal/external earth screws.
 RAL 7035 epoxy coating.
 Galvanized steel mounting straps.
 Silicon gasket.

ACCESSORIES UPON REQUEST

Mounting plate.
 Internal anti-condensation coating.
 Breather and drain valve.



Codice Code	Dim. esterne Outside dimensions			Dim. interne Inside dimensions			Fissaggio Fixing			Peso Weight Kg	Prezzo Price
	A	B	C	a	b	c	D	E	F		
EJB-01	282	182	105	214	113	65	160	154	8	5,6	
EJB-1	304	204	218	240	140	160	230	210	9	9,4	
EJB-2	424	224	218	360	160	159	350	230	9	13,6	
EJB-3	364	284	278	300	220	214	290	290	9	17	
EJB-4	432	332	299	360	260	218	350	330	11	23,4	
EJB-45	567	387	298	490	305	210	360	356	11	36,5	
EJB-5	632	432	341	560	360	256	550	430	11	49,8	
EJB-7	1000	700	500	890	590	340	810	655	18	248	
EJB-3B	364	284	218	300	220	154	290	290	9	14,2	
EJB-4B	432	332	229	360	260	148	350	330	11	19,6	
EJB-45B	567	387	248	490	305	160	360	356	11	33,1	
EJB-5B	632	432	271	560	360	186	550	430	11	41	
EJB-7B	1000	700	400	890	590	240	810	655	18	210	
AQS-1	500	450	207	430	380	127	420	300	M12	31,5	