

ESECUZIONE  
ANTIDEFAGRANTE



CE 0722 Ex II 2 GD Ex d IIB T5/T6 Ex tD A21 IP 66

EX  
CODE

CERTIFICAZIONE



CESI 03 ATEX 172

CERTIFICATE



( AUSTRALIAN - GOST R )

DIRETTIVA

94/9/CE

DIRECTIVE

NORME

EN 60079-0 - EN 60079-1 - EN 61241-0 - EN 61241-1 - IEC 60079-0 - IEC 60079-1 - IEC 61241-0 - IEC 61241-1

STANDARDS

INSTALLAZIONE (secondo le EN 60079.14)

zone 1 - 2 - 21 - 22

(according to EN 60079.14) INSTALLATION

### CARATTERISTICHE

I salvamotori magnetotermici tripolari della serie EFD3 vengono utilizzati per il comando (avviamento-arresto) e protezione di motori trifase.  
Interruttore con protezione magnetotermica regolabile e manovra esterna.

### FEATURES

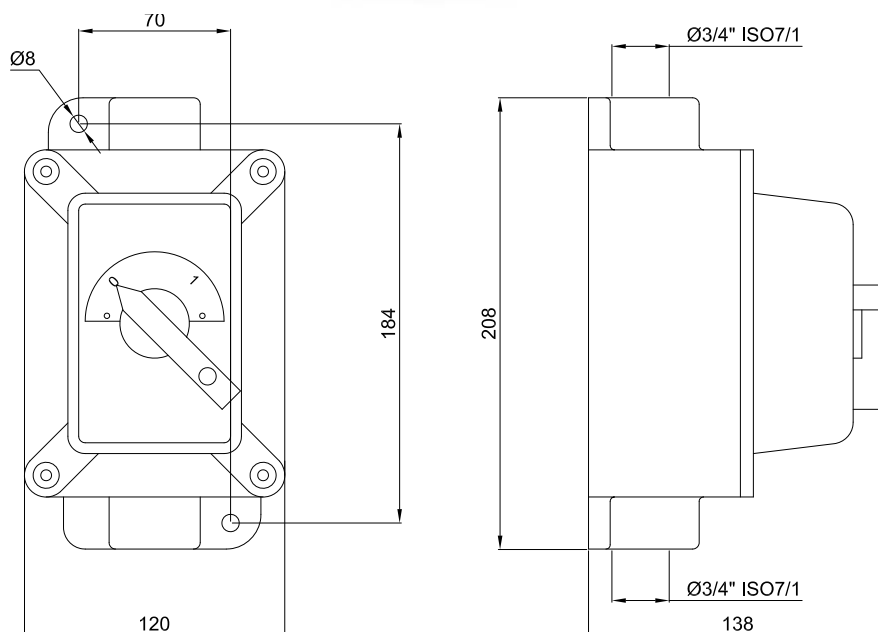
EFD3 series three pole, magnetothermic breakers are used for command (start - stop) and protection of three-phase motors. Circuit breaker with adjustable magnetothermic protection and external control handle.

### COSTRUZIONE

Corpo e coperchio in lega di alluminio a basso contenuto di rame.  
Viti in acciaio inossidabile.  
Piedini di fissaggio.  
Vite di terra interna/esterna.  
Verniciatura epossidica RAL 7035.

### CONSTRUCTION

Body and cover in low copper content aluminium alloy.  
Stainless steel screws.  
Fixing lugs.  
Internal/external earth screw.  
Ral 7035 epoxy coating.



Codice Code	Corrente nominale (Amp.) Nominal current (Amp.)	Range termico (Amp.) Thermic range (Amp.)	Peso Kg Weight Kg	Prezzo Price
EFD3-02	0,25	0,16 - 0,25	2,25	
EFD3-04	0,40	0,25 - 0,40	2,25	
EFD3-06	0,60	0,40 - 0,60	2,25	
EFD3-10	1,00	0,60 - 1,00	2,25	
EFD3-16	1,60	1,00 - 1,60	2,25	
EFD3-25	2,50	1,60 - 2,50	2,25	
EFD3-40	4,00	2,50 - 4,00	2,25	
EFD3-63	6,00	4,00 - 6,00	2,25	
EFD3-100	10,00	6,00 - 10,00	2,25	
EFD3-160	16,00	10,00 - 16,00	2,25	
EFD3-200	20,00	16,00 - 20,00	2,25	
EFD3-250	25,00	20,00 - 25,00	2,25	