

ESECUZIONE
ANTIDEFLAGRANTE



CE 0722 II 2 GD Ex d IIB T5/T6 Ex tD A21 IP 66

EX
CODE

CERTIFICAZIONE



CESI 03 ATEX 172

CERTIFICATE



(AUSTRALIAN - GOST R)

DIRETTIVA

94/9/CE

DIRECTIVE

NORME

EN 60079-0 - EN 60079-1 - EN 61241-0 - EN 61241-1 - IEC 60079-0 - IEC 60079-1 - IEC 61241-0 - IEC 61241-1

STANDARDS

INSTALLAZIONE (secondo le EN 60079.14)

zona 1 - 2 - 21 - 22

(according to EN 60079.14) INSTALLATION

CARATTERISTICHE

Le unità di comando e controllo serie CSE sono adatte al comando e alla segnalazione di apparecchiature, sia a bordo macchina che a distanza e vengono impiegate nelle industrie chimiche, petrolchimiche, farmaceutiche e in tutti i luoghi dove sia richiesto un impianto antideflagrante.

COSTRUZIONE

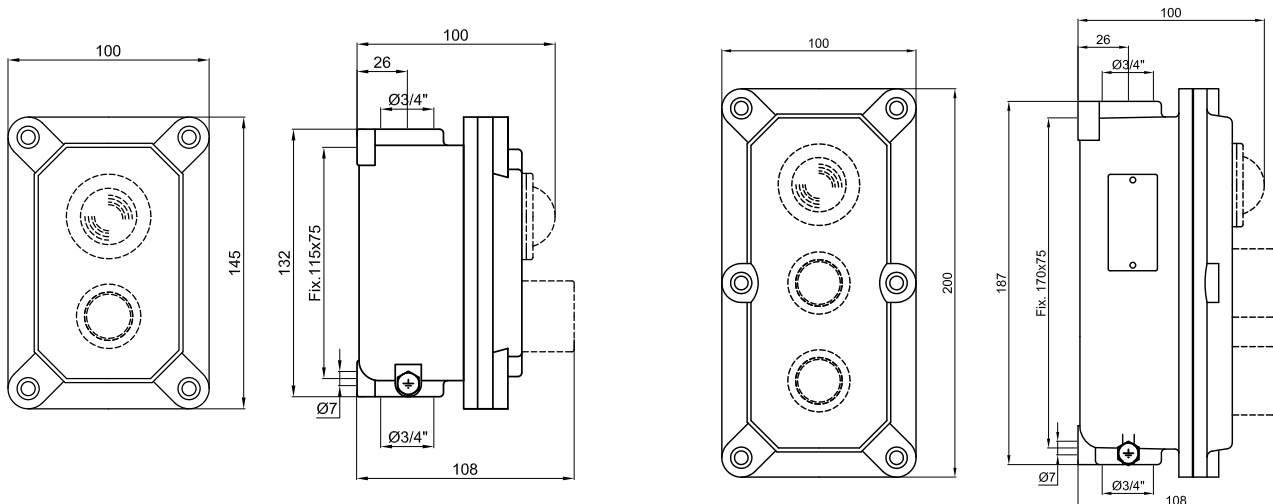
Custodia di forma rettangolare in lega di alluminio a basso contenuto di rame, con boccola e perno pulsante in acciaio inox.
Viti fissaggio corpo coperchio in acciaio inox.
Piedini per fissaggio a parete.
Viti di terra in acciaio inossidabile.
Verniciatura epossidica Ral 7035.
Voltaggio/ampereaggio per utilizzo standard.

FEATURES

CSE series control stations are suitable for the signalling and the control of equipment installed onboard machines or at distance. They are used in the chemical, petrochemical and pharmaceutical industries and in any other place where an explosion-proof installation is required.

CONSTRUCTION

Rectangular housing in low copper content aluminium alloy with stainless steel bushing and push button shaft.
Stainless steel fixing screws for body and cover, lugs for wall mounting.
Stainless steel earth screws.
RAL 7035 epoxy coating.
Voltage/ampereage for standard use.



Codice Code	Descrizione Description	Peso Kg Weight Kg	Prezzo Price
CSE-L	Lampada spia singola Single signal lamp	1,01	
CSE-LL	Lampada spia doppia Double signal lamp	1,10	
CSE-LLL	Lampada spia tripla Triple signal lamp	1,53	
CSE-P	Pulsante singolo Single push button	0,97	
CSE-PP	Pulsante doppio Double push button	1,05	
CSE-PPP	Pulsante triplo Triple push button	1,42	
CSE-PL	Pulsante + lampada spia Push button + signal lamp	1,09	
CSE-PLL	Pulsante + lampada spia doppia Push button + double signal lamp	1,50	
CSE-PPL	Pulsante doppio + lampada spia Double push button + signal lamp	1,60	
CSEPEA-2	Pulsante di emergenza a rottura di vetro Emergency push button with breakable glass protection	1,50	
CSEPEA-2M	Pulsante di emergenza a rottura di vetro con martelletto Emergency push button with breakable glass protection and hammer	1,55	
CSEPEP-2	Pulsante di emergenza a fungo Emergency mushroom push button	1,00	