

ESECUZIONE
ANTIDEFAGRANTE



CE 0722 Ex II 2 GD Ex d IIC T6 Ex tD A21 IP 66

EX
CODE

CERTIFICAZIONE



CESI 01 ATEX 092

CERTIFICATE



IECEx TSA 06.0009



(AUSTRALIAN - GOST R)

DIRETTIVA

94/9/CE

DIRECTIVE

NORME

EN 60079-0 - EN 60079-1 - EN 61241-0 - EN 61241-1 - IEC 60079-0 - IEC 60079-1 - IEC 61241-0 - IEC 61241-1

STANDARDS

INSTALLAZIONE (secondo le EN 60079.14)

zone 1 - 2 - 21 - 22

(according to EN 60079.14) INSTALLATION

CARATTERISTICHE

Gli interruttori, i deviatori ed i commutatori della serie CSC sono di tipo rotativo a pacco da 16 A con manovra sul fronte.
Vengono forniti con riduzione Maschio 1"- Femmina 3/4"

FEATURES

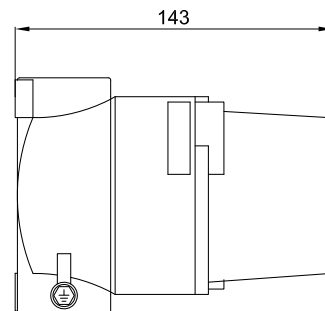
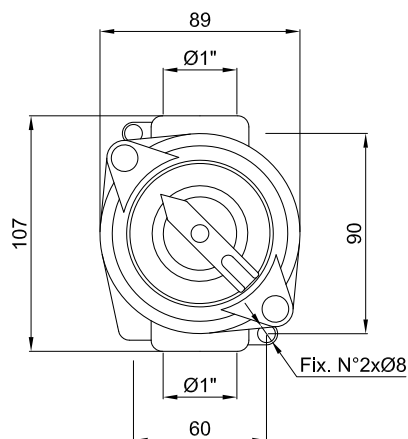
CSC series circuit breakers, switches and changeover switches are rotary type 16 A models with control handle on the cover.
Supplied with Male 1" - Female 3/4" reducer.

COSTRUZIONE

Corpo in lega di alluminio a basso contenuto di rame.
Operatore manuale posto frontalmente in alluminio.
Coperchio dotato di viti di chiusura in acciaio inox.
Piedini di fissaggio.
Viti di terra interna/esterna in acciaio inox.
Verniciatura epossidica Ral 7035.

CONSTRUCTION

Body and cover low copper content aluminium alloy.
Frontal aluminium handle.
Cover fitted with stainless steel closing screws.
Fixing lugs.
Internal/external stainless steel earth screws.
RAL 7035 epoxy coating.



Codice Code	Imbocchi Hubs Ø	Portata Range	Poli Poles	Peso Weight Kg	Prezzo Price
CSC-216	1"	16 A	2	0,95	
CSC-316	1"	16 A	3	0,86	
CSC-416	1"	16 A	4	0,85	
CSCC-216	1"	16 A	2	0,89	
CSCD-216	1"	16 A	2	0,89	