

ESECUZIONE  
ANTIDEFAGRANTE

CE 0722 Ex II 2 GD Ex d IIC T5/T6 Ex tD A21 IP 66

EX  
CODE

CERTIFICAZIONE



CESI 01 ATEX 092

CERTIFICATE



IECEx TSA 06.0009



( AUSTRALIAN - GOST R )

DIRETTIVA

94/9/CE

DIRECTIVE

NORME

EN 60079-0 - EN 60079-1 - EN 61241-0 - EN 61241-1 - IEC 60079-0 - IEC 60079-1 - IEC 61241-0 - IEC 61241-1

STANDARDS

INSTALLAZIONE (secondo le EN 60079.14)

zone 1 - 2 - 21 - 22

(according to EN 60079.14) INSTALLATION

**CARATTERISTICHE**

Le custodie portastrumenti CSC vengono normalmente impiegate per contenere strumenti analogici a lancetta quali amperometri e voltmetri di piccole dimensioni.

**FEATURES**

CSC series instrument housings are normally used to contain analogical instruments such as ammeters and voltmeters.

**COSTRUZIONE**

Corpo e coperchio in lega di alluminio a basso contenuto di rame. Vetro borosilicato.  
Viti in acciaio inox.  
Piedini per il fissaggio.  
Vite di terra interna ed esterna.  
Verniciatura epossidica Ral 7035.

**ACCESSORI A RICHIESTA**

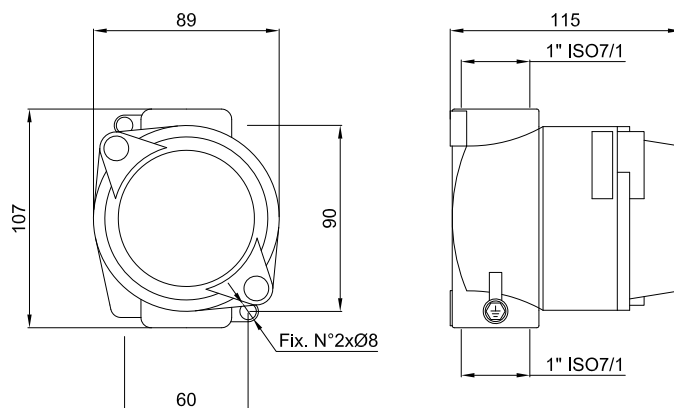
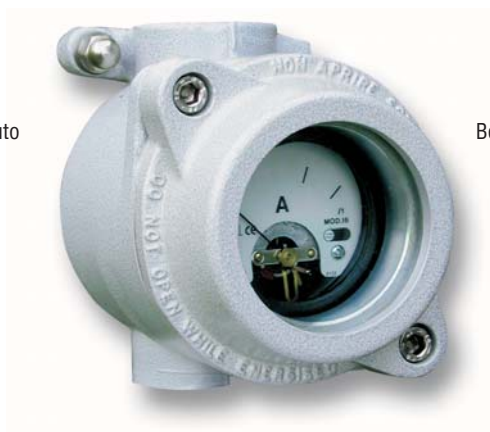
Strumenti di misura.

**CONSTRUCTION**

Body and cover in low copper content aluminium alloy.  
Borosilicate glass.  
Stainless steel screws.  
Fixing lugs.  
Internal/external earth screw.  
Ral 7035 epoxy coating.

**ACCESSORIES UPON REQUEST**

Measuring instruments.



Codice Code	Diametro vetro Glass diameter Ø	Tipo custodia Box type	Peso Weight Kg	Prezzo Price
CSC-H	52 mm.	corpo singolo - single body	0,750	
CSC-HH	52 mm.	corpo doppio - double body	1,500	